
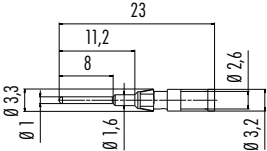

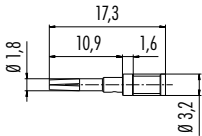




Bezeichnung / Description	Maßzeichnung / Drawing	Für Leiterquerschnitt / For Wire gauge	AWG	Bestell-Nr. / Ordering-No.
<p>Einzelkontakt (Stift), VPE 100 Stück Single contact (Male), PU 100 pieces</p> 		<p>0,14 mm² – 0,34 mm²</p> <p>0,34 mm² – 0,5 mm²</p> <p>0,75 mm² – 1,0 mm²</p> <p>1,0 mm² – 1,5 mm²</p>	<p>26–22</p> <p>22–20</p> <p>18–16</p> <p>16</p>	<p>61 1224 146</p> <p>61 1154 146</p> <p>61 1225 146</p> <p>61 1226 146</p>
<p>Einzelkontakt (Buchse), VPE 100 Stück Single contact (Female), PU 100 pieces</p> 		<p>0,14 mm² – 0,34 mm²</p> <p>0,34 mm² – 0,5 mm²</p> <p>0,75 mm² – 1,0 mm²</p> <p>1,0 mm² – 1,5 mm²</p>	<p>26–22</p> <p>22–20</p> <p>18–16</p> <p>16</p>	<p>61 1227 146</p> <p>61 1155 146</p> <p>61 1228 146</p> <p>61 1229 146</p>
<p>Crimpzange für gedrehte Crimpkontakte Crimping tool for turned crimp contacts</p> 				66 0003 001
<p>Lösewerkzeug für Kontakte Extraction tool for contacts</p> 				66 0004 001