

Ficha de producto

Conectores miniatura

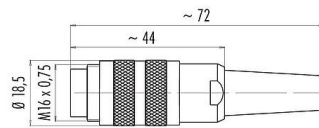


Producto	M16 Conector de cable macho, Número de contactos: 3 (03-a), 4,0-6,0 mm, blindable, soldadura, IP40
Área	M16 IP40
Número de artículo	99 2005 09 03

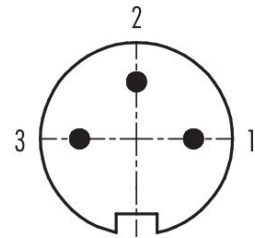
Ilustración



Dibujo a escala



Disposición de los contactos (lado de la conexión)



Puede encontrar las instrucciones de montaje en la siguiente página.

Datos técnicos

Características generales

Número de parte	99 2005 09 03
Diseño de conector	Conector de cable macho
Tipo estándar	DIN EN 61076-2-106
Versión	Conector macho recto
Sistema de bloqueo de conector	tornillo
Terminación	soldadura
Grado de protección	IP40
Área de la sección transversal	máx. 0,75 mm ² / AWG 18
Salida de cable	4,0-6,0 mm
Rango de temperatura desde / hasta	-40 °C / 85 °C
Operación mecánica	> 500 ciclos de conexión
Peso (gr)	24.82
Número de arancel aduanero	85369010
País de origen	DE

Parámetros eléctricos

Voltaje nominal	250 V
Voltaje de impulso nominal	1500 V
Corriente nominal (40 ° C)	7,0 A
Resistencia de aislamiento	≥ 10 ¹⁰ Ω
Grado de contaminación	1
Categoría de sobrevoltaje	I
Grupo de materiales	III
Cumplimiento de EMV	blindable
Conexión de pantalla	Terminal de soldadura

Ficha de producto

Conectores miniatura



Producto	M16 Conector de cable macho, Número de contactos: 3 (03-a), 4,0-6,0 mm, blindable, soldadura, IP40
Área	M16 IP40
Número de artículo	99 2005 09 03

Material

Material del cuerpo de contacto	PBT (UL94 V-0)
Material de contacto	CuZn (latón)
Chapado de contacto	Au (oro)
REACH SVHC	CAS 7439-92-1 (Lead)
Número SCIP	526ea960-d653-442d-8c86-321c05d578ca

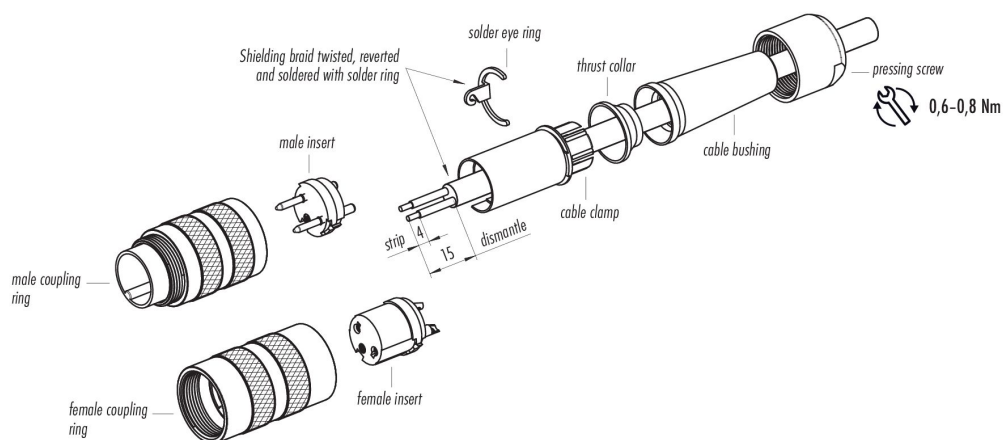
Clasificaciones

eCl@ss 11.1	27-44-01-02
ETIM 9.0	EC002635

Declaración de conformidad CE

Directiva de baja tensión	2014/35/EU (EN 60204-1:2018;EN 60529:1991)
---------------------------	--

Instrucción de montaje



Producto	M16 Conector de cable macho, Número de contactos: 3 (03-a), 4,0-6,0 mm, blindable, soldadura, IP40
Área	M16 IP40
Número de artículo	99 2005 09 03

Aviso general de exención de responsabilidad

El conector no debe estar enchufado ni estar desenchufado bajo carga. El incumplimiento y el uso inadecuado pueden provocar lesiones personales.

Los conectores se han desarrollado para aplicaciones en planta de ingeniería, control y construcción de equipos eléctricos. El usuario es responsable de comprobar si los conectores también se pueden utilizar en otras áreas de aplicación.

Para proteger contra la apertura involuntaria del conector, la rosca entre la carcasa y la cabeza del conector debe asegurarse con un adhesivo de cianoacrilato adecuado cuando se use en circuitos con voltajes peligrosos al tacto. Esto no se aplica a los conectores utilizados en circuitos SELV y PELV según IEC 61140 (EN 61140, VDE 0140-1).

Los conectores que se utilizan en circuitos con voltajes peligrosos al tacto sólo pueden ser instalados y utilizados por, o bajo la supervisión de, personas con formación en ingeniería eléctrica, teniendo en cuenta las normativas y normas aplicables.

El usuario debe tomar las precauciones de seguridad adecuadas para asegurarse de que el conector no pueda desconectarse accidentalmente.

El conector no es adecuado para tensiones de red. Por favor observe el grado de contaminación y la categoría de sobretensión. Para obtener más información, consulte el centro de descargas "información técnica"

Para bloquear el conector del cable con el conector del dispositivo, el anillo roscado se aprieta "apretado con la mano"(aprox. 60 cNm).