

# Fiche produit

## Connecteurs d'automatisme - capteurs et actionneurs

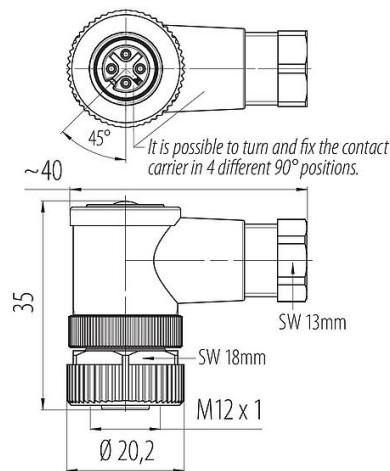


Description du produit	<b>M12 Connecteur femelle coudé, Contacts: 4, 4,0-6,0 mm, non blindé, sertir (Les contacts à sertir doivent être commandés séparément), IP67, UL</b>
Zone	<b>M12-A</b>
Référence produit	<b>99 0530 24 04</b>

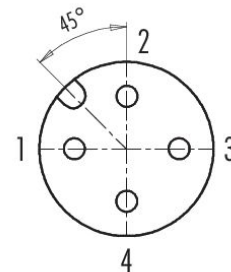
### Illustration



### Dessin coté



### Disposition des contacts (Côté plug-in)



Vous trouverez les instructions de montage en page suivante.

### Données techniques

#### Caractéristiques générales

Référence	<b>99 0530 24 04</b>
Design du connecteur	Connecteur femelle coudé
Norme de conception	DIN EN 61076-2-101
Version	Connecteur d'angle femelle
Verrouillage du connecteur	visser
Connexion	sertir ( <a href="#">Les contacts à sertir doivent être commandés séparément</a> )
Indice de protection	IP67
Aire de section transversale	0,34-1,50 mm <sup>2</sup> / AWG 22-16
Passage de câble	4,0-6,0 mm
Twistabilité	90° (4 options de codage)
Plage de températures de/à	-40 °C / 85 °C
Durée de vie mécanique	> 100 Cycles d'accouplement
Poids (g)	20.25
Numéro de tarif douanier	85369010
Pays d'origine	DE

#### Caractéristiques électriques

Tension nominale	250 V
Tension de choc nominale	2500 V
Courant nominal (40 °C)	4 A (3 A UL)

# Fiche produit

## Connecteurs d'automatisme - capteurs et actionneurs



Description du produit	<b>M12 Connecteur femelle coudé, Contacts: 4, 4,0-6,0 mm, non blindé, sertir (Les contacts à sertir doivent être commandés séparément), IP67, UL</b>
Zone	<b>M12-A</b>
Référence produit	<b>99 0530 24 04</b>

Résistance d'isolation	> 10 <sup>8</sup> Ω
Degré d'encrassement	3
Catégorie de surtension	II
Groupe de matériau isolant	III
Conformité CEM	non blindé

### Matériaux

Matériau du boîtier	PA
Matériau du corps de contact	PA
Matériau du contact	CuSn (bronze)
Revêtement du contact	Au (or)
Matériel de verrouillage	Zinc coulé sous pression nickelé
REACH SVHC	CAS 96-45-7 (Imidazolidine-2-thione)
Numéro SCIP	9ec92b0b-7a0f-49da-987b-68a9804bd148

### Autorisation / approbations

Admissions	UL
------------	----

### Classifications

eCl@ss 11.1	27-44-01-02
-------------	-------------

### Déclarations de conformité

Directive basse tension	2014/35/EU (EN 60204-1:2018;EN 60529:1991)
-------------------------	--

# Fiche produit

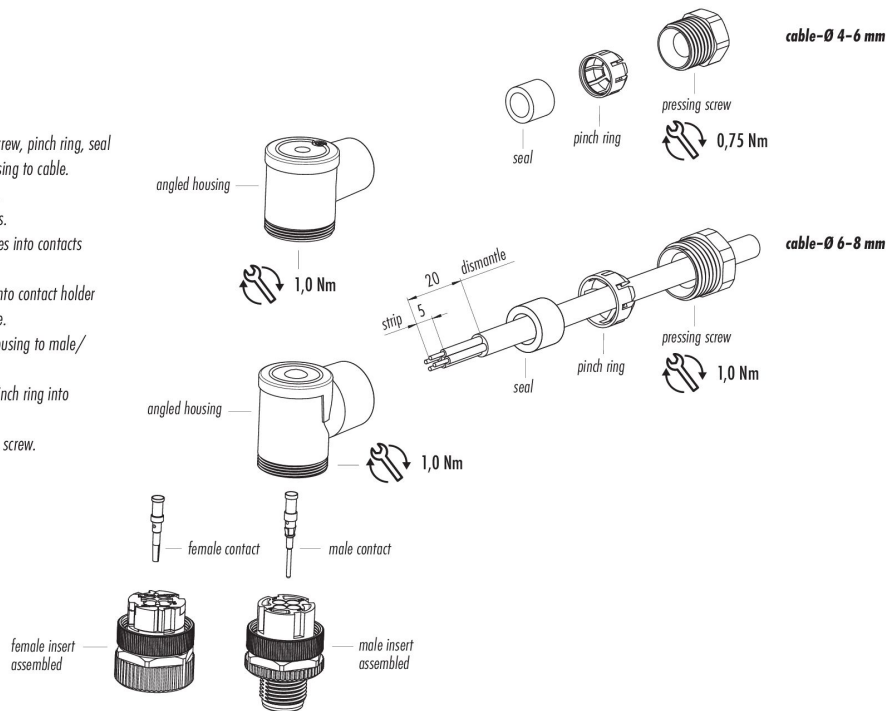
## Connecteurs d'automatisme - capteurs et actionneurs



Description du produit	<b>M12 Connecteur femelle coudé, Contacts: 4, 4,0-6,0 mm, non blindé, sertir (Les contacts à sertir doivent être commandés séparément), IP67, UL</b>
Zone	<b>M12-A</b>
Référence produit	<b>99 0530 24 04</b>

### Instructions de montage

1. Bead pressing screw, pinch ring, seal and angled housing to cable.
2. Dismantle cable.
3. Strip single wires.
4. Insert single wires into contacts and crimp.
5. Insert contacts into contact holder and lock in place.
6. Screw angled housing to male/female insert.
7. Push seal and pinch ring into angled housing.
8. Tighten pressing screw.



Description du produit	<b>M12 Connecteur femelle coudé, Contacts: 4, 4,0-6,0 mm, non blindé, sertir (Les contacts à sertir doivent être commandés séparément), IP67, UL</b>
Zone Référence produit	<b>M12-A 99 0530 24 04</b>

### **Avis général de non-responsabilité**

Le connecteur ne doit pas être branché ou débranché sous charge. Le non-respect et l'utilisation inappropriée peuvent entraîner des dommages corporels.

Les connecteurs ont été développés pour des applications dans l'ingénierie des usines, le contrôle et la construction d'équipements électriques. Il incombe à l'utilisateur de vérifier si les connecteurs peuvent également être utilisés dans d'autres domaines d'application.

Pour éviter l'ouverture involontaire du connecteur, lorsqu'il est utilisé dans des circuits dont la tension est dangereuse au toucher, le fil entre le boîtier et la tête du connecteur doit être fixé avec un adhésif cyanoacrylate approprié. Ceci ne s'applique pas aux connecteurs utilisés dans les circuits SELV et PELV selon la norme IEC 61140 (EN 61140, VDE 0140-1).

Les connecteurs utilisés dans des circuits dont la tension est dangereuse pour le toucher ne peuvent être installés et utilisés que par des personnes ayant une formation en électrotechnique ou sous leur supervision, en tenant compte des réglementations et normes applicables.

Des précautions de sécurité appropriées doivent être prises par l'utilisateur pour s'assurer que le connecteur ne peut pas être débranché accidentellement.

Les connecteurs avec une protection de boîtier IP67 et IP68 ne sont pas adaptés à une utilisation sous l'eau. En cas d'utilisation à l'extérieur, les connecteurs doivent être protégés séparément contre la corrosion. Pour plus d'informations sur les degrés de protection IP, veuillez vous référer au centre de téléchargement "Informations techniques".

Le connecteur n'est pas adapté aux tensions du secteur. Veuillez observer le degré de pollution et la catégorie de surtension. Pour plus d'informations, veuillez vous référer au centre de téléchargement "Informations techniques".

Pour verrouiller le connecteur du câble avec le connecteur de l'appareil, la bague fileté est serrée "à la main" (environ 60 cNm).

## DÉCLARATION DU FABRICANT

pour les pièces n°: 99 0530 24 04

20.05.2024

par rapport au

**règlement (CE) n° 1907/2006 du Parlement européen et du Conseil  
du 18 décembre 2006**

**concernant l'enregistrement, l'évaluation et l'autorisation des substances chimiques ainsi que les restrictions applicables à ces substances (REACH), instituant une agence européenne des produits chimiques, modifiant la directive 1999/45/CE et abrogeant le règlement (CEE) n° 793/93 du Conseil et le règlement (CE) n° 1488/94 de la Commission ainsi que la directive 76/769/CEE du Conseil et les directives 91/155/CEE, 93/67/CEE, 93/105/CE et 2000/21/CE de la Commission.**

Avec le règlement REACH, l'UE a créé un système unifié pour enregistrer (« Registration »), évaluer (« Evaluation »), autoriser (« Authorisation ») et restreindre (« Restriction ») les substances chimiques (« CHemicals »), connu sous l'acronyme REACH. L'objectif de ce règlement est d'assurer un degré élevé de protection de la santé humaine et de l'environnement.

L'entreprise Franz Binder GmbH & Co. Elektrische Bauelemente KG confirme par la présente qu'il respecte le règlement susnommé dans sa fonction d'utilisateur en aval (producteur d'articles).

Pour toutes les matières premières et/ou préparations dont sont composés les connecteurs, nous nous approvisionnons auprès de fournisseurs ayant déjà enregistré ou préenregistré toutes les substances, même celles présentes dans des préparations. Les produits livrés par l'entreprise ne sont pas soumis à l'obligation d'enregistrement.

Conformément à l'article 33, paragraphe 1 du règlement REACH, l'entreprise Franz Binder GmbH & Co. Elektrische Bauelemente KG remplit son obligation d'information.

Une liste actualisée des substances candidates (liste des substances chimiques extrêmement préoccupantes requérant une autorisation, état 23/01/2024, voir : <https://echa.europa.eu/fr/candidate-list-table>) conformément à l'article 59 (1, 10) du règlement (CE) n° 1907/2006 (REACH) a été publiée. L'article susmentionné comprend les substances suivantes de la liste des substances candidates dans des concentrations supérieures à 0,1 % masse/masse :

- CAS 96-45-7 (Imidazolidine-2-thione)

Pour toute question, veuillez vous adresser à notre équipe de conformité des produits :

Product-Compliance@binder-connector.de

## DÉCLARATION DU FABRICANT

pour les pièces n°: 99 0530 24 04

20.05.2024

par rapport à la

**DIRECTIVE DÉLÉGUÉE (UE) 2015/863 DE LA COMMISSION  
du 31 mars 2015**

**modifiant l'annexe II de la directive 2011/65/UE du Parlement européen et du Conseil en ce qui  
concerne la liste des substances soumises à limitations**

La directive 2011/65/UE établit les règles relatives à la limitation de l'utilisation de substances dangereuses dans les équipements électriques et électroniques (EEE) afin de contribuer à la protection de la santé humaine et de l'environnement, y compris la valorisation et l'élimination écologiquement rationnelles des déchets d'EEE.

### ANNEXE II

Substances soumises à limitations visées à l'article 4, paragraphe 1, et valeurs de concentration maximales tolérées en poids dans les matériaux homogènes

Plomb (0,1 %) Mercure (0,1 %) Cadmium (0,01 %) Chrome hexavalent (0,1 %) Polybromobiphényles (PBB) (0,1 %) Polybromodiphényléthers (PBDE) (0,1 %) Phtalate de bis-(2-éthylhexyle) (DEHP) (0,1 %) Phtalate de benzyle et de butyle (BBP) (0,1 %) Phtalate de dibutyle (DBP) (0,1 %) Phtalate de diisobutyle (DIBP) (0,1 %)

L'entreprise Franz Binder GmbH & Co. Elektrische Bauelemente KG confirme par la présente que tous les articles standard respectent la directive susmentionnée. Nos produits ne contiennent aucune des substances interdites mentionnées dans une concentration supérieure aux valeurs maximales tolérées qui y sont établies, sous réserve des exceptions conformément à l'annexe III de la directive 2011/65/UE.

- Est conforme à la directive RoHS III sans exception

Pour toute question, veuillez vous adresser à notre équipe de conformité des produits :

Product-Compliance@binder-connector.de

## DÉCLARATION DU FABRICANT

pour les pièces n°: 99 0530 24 04

20.05.2024

concernant

### la Déclaration de conformité à l'ACPEIP – Composants

Nous certifions, par la présente, la conformité de ce produit aux exigences de marquage chinoises. Ce produit peut être recyclé et utilisé en toute sécurité pendant sa période d'usage écologique de 50 ans.

Cet article est vendu uniquement comme composant pour la fabrication. Conformément à la norme industrielle électronique SJ/T 11364-2014, il n'a pas besoin de comporter l'étiquette « Environmentally Friendly Use Period » (EFUP, période d'usage écologique). Ce produit doit être recyclé après la fin de sa période d'usage de protection de l'environnement, car il peut contenir des substances ou des éléments indiqués dans le tableau suivant :

Nom de pièce	Substance dangereuse					
	Plomb (Pb)	Mercure (Hg)	Cadmium (Cd)	Chrome hexavalent (Cr(VI))	Biphényles polybromés (PBB)	Polybromo diphényléthers (PBDE)
Connecteurs	0	0	0	0	0	0

Ce tableau respecte les dispositions de la norme SJ/T 11364.

O : indique que la substance dangereuse en question contenue dans tous les matériaux homogènes de cette pièce est en dessous du seuil de l'exigence de la norme GB/T 26572

X : indique que la substance dangereuse en question contenue dans au moins l'un des matériaux homogènes de cette pièce est au-dessus du seuil de l'exigence de la norme GB/T 26572

Le tableau indique où ces substances se trouvent dans ce produit électrique et électronique.

Pour toute question, veuillez vous adresser à notre équipe de conformité des produits :

[Product-Compliance@binder-connector.de](mailto:Product-Compliance@binder-connector.de)



## EU DECLARATION OF CONFORMITY

Manufacturer	<b>Franz Binder GmbH &amp; Co. Elektrische Bauelemente KG Rötelstraße 27 D-74172 Neckarsulm</b>
Référence produit Product	<b>99 0530 24 04</b>
Series	<b>M12-A</b>

This product complies with the requirements of the following European Directive:  
Directive 2014/35/EU of the European Parliament and of the council of 26 February 2014 on the harmonisation of the laws of the Member States relating to the making available on the market of electrical equipment designed for use within certain voltage limits (recast).

The following harmonized standards have been applied for conformity assessment:

EN 60204-1:2018;EN 60529:1991

References to standards apply to references to their amendments, if these amendments are listed to the respective directives in the Official Journal of the European Union.

This declaration of conformity is issued under the sole responsibility of the manufacturer.

Neckarsulm, 2020-06-30



i.A. Markus Grimm  
Product Compliance Manager

## UKCA DECLARATION OF CONFORMITY

Manufacturer	<b>Franz Binder GmbH &amp; Co. Elektrische Bauelemente KG Rötelstraße 27 D-74172 Neckarsulm</b>
Object of the declaration Product	<b>Connector (COC) 99 0530 24 04</b>

The object of the declaration described above is in conformity with the relevant UK-Regulations and UK-Guidelines:

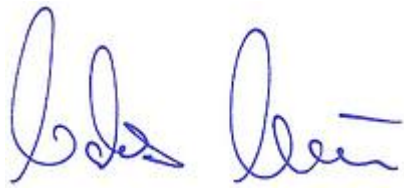
**The Electrical Equipment (Safety) Regulations 2016**  
STATUTORY INSTRUMENTS  
2016 No. 1101  
CONSUMER PROTECTION  
HEALTH AND SAFETY

References of standards and/ or technical specifications applied for this declaration of conformity, or parts thereof:

**2016 No. 1101:** EN 61984:2009

This declaration is issued under the sole responsibility of the manufacturer.

Neckarsulm, 2021-09-17



i.A. Markus Grimm  
Product Compliance Manager