



## Bajonett Power

### Bayonet Power

#### Kabelsteckverbinder

- Bajonett-Verriegelung
- 3 – 12-polig
- Schutzart IP40 <sup>1)</sup>
- Lötanschluss
- Durchmesser 29 mm

#### Flanschsteckverbinder

- Bajonett-Verriegelung
- 3 – 12-polig
- Schutzart IP40 <sup>1)</sup>
- Lötanschluss
- Flansch 31 x 44 mm

#### Cable Connectors

- Bayonet locking system
- 3 – 12 contacts
- Degree of protection IP40 <sup>1)</sup>
- Solder termination
- Diameter 29 mm

#### Panel Mount Connectors

- Bayonet locking system
- 3 – 12 contacts
- Degree of protection IP40 <sup>1)</sup>
- Solder termination
- Panel mount connectors 31 x 44 mm

<sup>1)</sup>Erläuterung der Schutzarten siehe technische Informationen./ <sup>1)</sup>Explanation of protection standards see technical information.

**Kabelstecker**  
Male cable connector

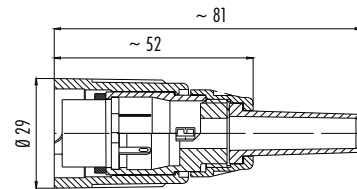
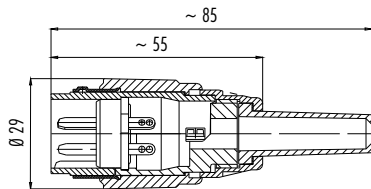
Abbildung / Figure



**Kabeldose**  
Female cable connector



Maßzeichnung / Drawing



Bestell-Daten / Order Data

Polzahl Contacts	Kabeldurchlass Cable outlet	Bestell-Nr. Ordering-No.
3	5–8 mm	09 0055 00 03
5	5–8 mm	09 0059 00 05
7	5–8 mm	09 0063 00 07
12	5–8 mm	09 0467 00 12

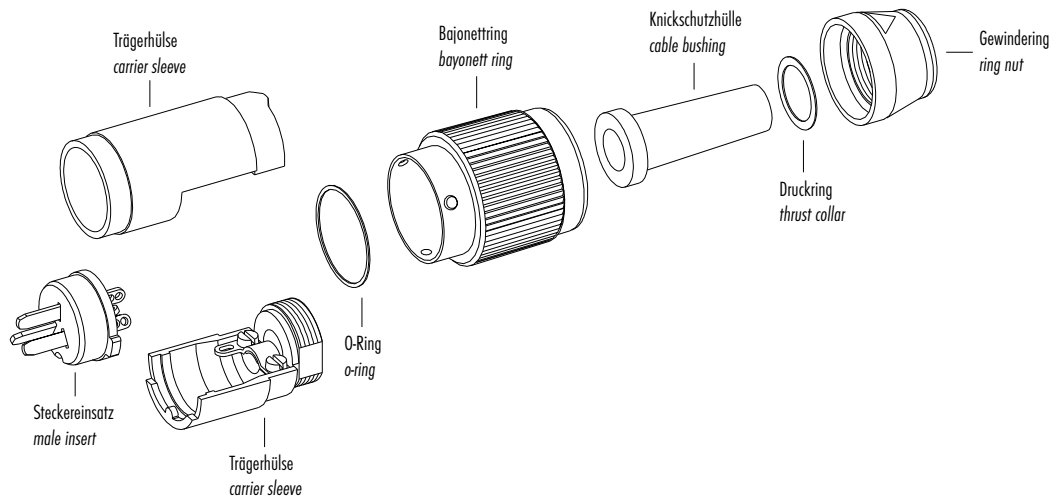
Polzahl Contacts	Kabeldurchlass Cable outlet	Bestell-Nr. Ordering-No.
3	5–8 mm	09 0056 00 03
5	5–8 mm	09 0060 00 05
7	5–8 mm	09 0064 00 07
12	5–8 mm	09 0468 00 12

Technische Daten / Specifications

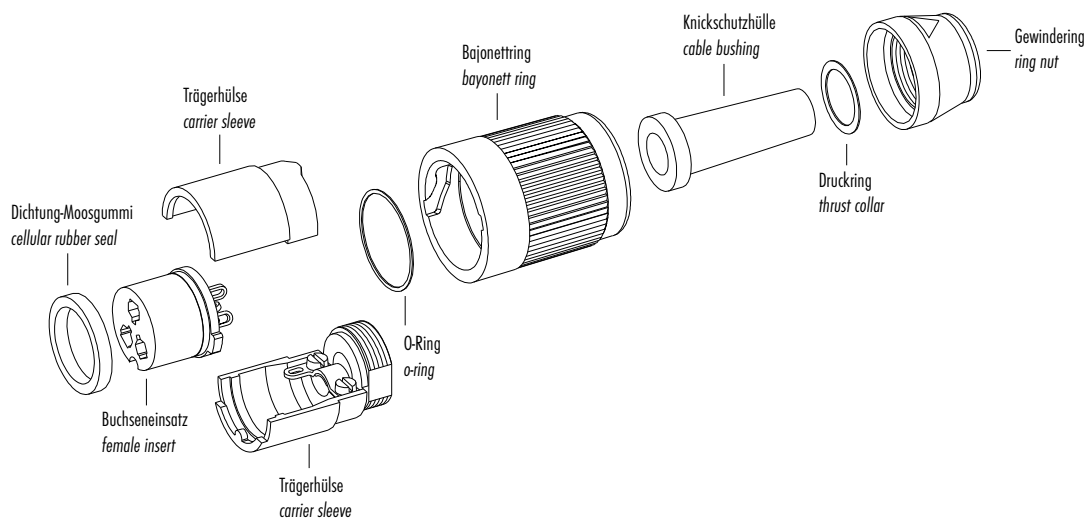
Polzahl	3	5	7	12	Number of contacts
Steckverbinder Verriegelung	Bajonett/bayonet				Connector locking system
Anschlussart	löten/solder				Termination
Anschlussquerschnitt	max. 2,5 mm <sup>2</sup> (max. AWG 14)		max. 0,75 mm <sup>2</sup> (max. AWG 20)		Wire gauge
Kabeldurchlass	5–8 mm				Cable outlet
Schutzart	IP40				Degree of protection
Mechanische Lebensdauer	> 500 Steckzyklen / > 500 mating cycles				Mechanical operation
Obere Grenztemperatur	+ 85 °C				Upper temperature
Untere Grenztemperatur	– 40 °C				Lower temperature
Bemessungsspannung	250 V			125 V	Rated voltage
Bemessungs-Stoßspannung	2500 V			1500 V	Rated impulse voltage
Verschmutzungsgrad	1				Pollution degree
Überspannungskategorie	II				Overvoltage categorie
Isolierstoffgruppe	III				Material group
Bemessungsstrom (40°C)	10 A		5 A		Rated current (40 °C)
Durchgangswiderstand	≤ 5 mΩ		≤ 8 mΩ		Contact resistance
Material Kontakt	Stift/pin CuZn (Messing/brass), Buchse/socket CuSn (Bronze/bronze)				Material of contact
Kontaktoberfläche	Ag (Silber/silver), Stift/pin 7+12 pol./ 7+12 contacts CuSnZn (Optalloy/optalloy)				Contact plating
Material Kontaktkörper	PET				Material of contact body
Material Gehäuse	GD-Al (eloxiert/anodized)				Material of housing

Einzelteildarstellung  
Component part drawing

Kabelstecker  
Male cable connectors



Kabelstecker  
Male cable connectors



**Flanschstecker**  
Male panel mount connector

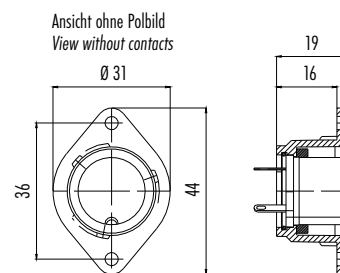
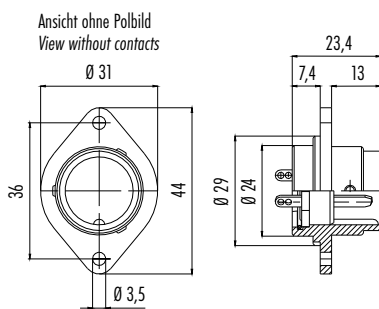
Abbildung / Figure



**Flanschdose**  
Female panel mount connector



Maßzeichnung / Drawing



Bestell-Daten / Order Data

Polzahl Contacts	Bestell-Nr. Ordering-No.
3	09 0057 00 03
5	09 0061 00 05
7	09 0065 00 07
12	09 0469 00 12

Polzahl Contacts	Bestell-Nr. Ordering-No.
3	09 0058 00 03
5	09 0062 00 05
7	09 0066 00 07
12	09 0470 00 12

Technische Daten / Specifications

Polzahl	3	5	7	12	Number of contacts
Steckverbinder Verriegelung	Bajonett/bayonet				Connector locking system
Anschlussart	löten/solder				Termination
Anschlussquerschnitt	max. 2,5 mm <sup>2</sup> (max. AWG 14)		max. 0,75 mm <sup>2</sup> (max. AWG 20)		Wire gauge
Kabeldurchlass	—				Cable outlet
Schutzart	IP40				Degree of protection
Mechanische Lebensdauer	> 500 Steckzyklen / > 500 mating cycles				Mechanical operation
Obere Grenztemperatur	+ 85 °C				Upper temperature
Untere Grenztemperatur	- 40 °C				Lower temperature
Bemessungsspannung	250 V		125 V		Rated voltage
Bemessungs-Stoßspannung	2500 V		1500 V		Rated impulse voltage
Verschmutzungsgrad	1				Pollution degree
Überspannungskategorie	II				Overvoltage categorie
Isolierstoffgruppe	III				Material group
Bemessungsstrom (40°C)	10 A		5 A		Rated current (40 °C)
Durchgangswiderstand	≤ 5 mΩ		≤ 8 mΩ		Contact resistance
Material Kontakt	Stift/pin CuZn (Messing/brass), Buchse/socket CuSn (Bronze/bronze)				Material of contact
Kontaktoberfläche	Ag (Silber/silver), Stift/pin 7+12 pol./ 7+12 contacts CuSnZn (Optalloy/optalloy)				Contact plating
Material Kontaktkörper	PBT				Material of contact body
Material Gehäuse	PBT				Material of housing

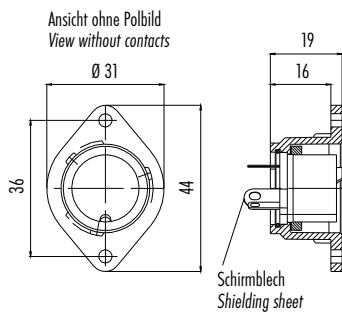
Flanschdose mit Schirmblech

Female panel mount connector with shielding sheet

Abbildung / Figure



Maßzeichnung / Drawing



Bestell-Daten / Order Data

Polzahl Contacts	Bestell-Nr. Ordering-No.
3	09 0058 70 03
5	09 0062 70 05
7	09 0066 70 07
12	—

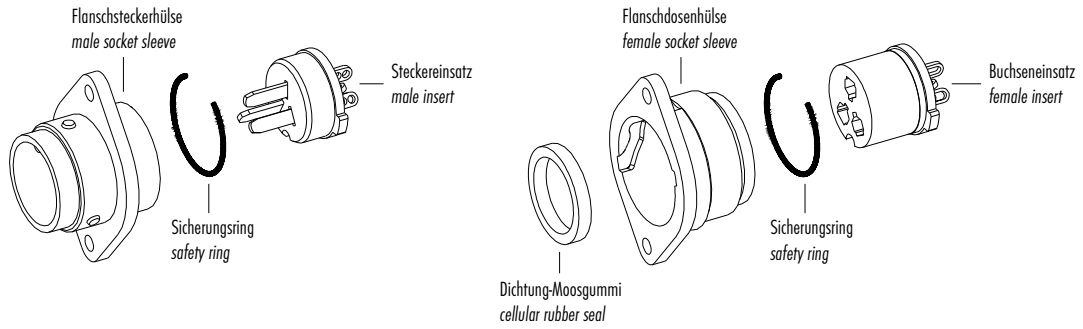
--

Technische Daten / Specifications

Polzahl	3	5	7	12	Number of contacts
Steckverbinder Verriegelung	Bajonett/bayonet				Connector locking system
Anschlussart	löten/solder				Termination
Anschlussquerschnitt	max. 2,5 mm <sup>2</sup> (max. AWG 14)		max. 0,75 mm <sup>2</sup> (max. AWG 20)		Wire gauge
Kabeldurchlass	5–8 mm				Cable outlet
Schutzart	IP40				Degree of protection
Mechanische Lebensdauer	> 500 Steckzyklen/> 500 mating cycles				Mechanical operation
Obere Grenztemperatur	+ 85 °C				Upper temperature
Untere Grenztemperatur	– 40 °C				Lower temperature
Bemessungsspannung	250 V			125 V	Rated voltage
Bemessungs-Stoßspannung	2500 V			1500 V	Rated impulse voltage
Verschmutzungsgrad	1				Pollution degree
Überspannungskategorie	II				Overvoltage categorie
Isolierstoffgruppe	III				Material group
Bemessungsstrom (40°C)	10 A		5 A		Rated current (40 °C)
Durchgangswiderstand	≤ 5 mΩ		≤ 8 mΩ		Contact resistance
Material Kontakt	CuSn (Bronze/bronze)				Material of contact
Kontaktoberfläche	Ag (Silber/silver), Stift/pin 7+12 pol./ 7+12 contacts CuSnZn (Optalloy/optalloy)				Contact plating
Material Kontaktkörper	PBT				Material of contact body
Material Gehäuse	PBT				Material of housing

Einzelteildarstellung  
Component part drawing

Flanschsteckverbinder  
Panel mount connectors

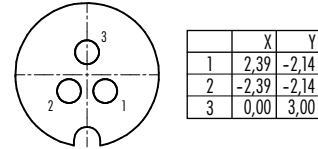
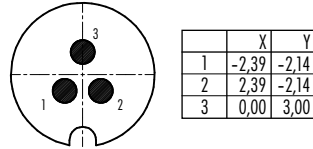


**Polbilder**  
Contact arrangements

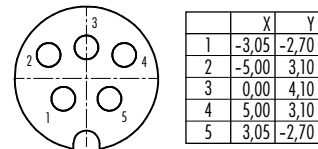
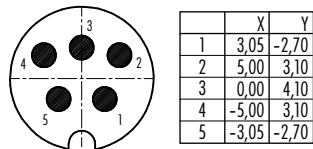
**Stifteinsatz (Steckseite)**  
Male insert (mating side)

**Buchseinsatz (Steckseite)**  
Female insert (mating side)

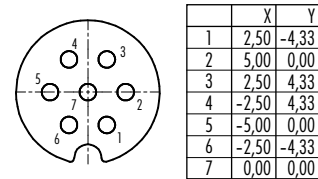
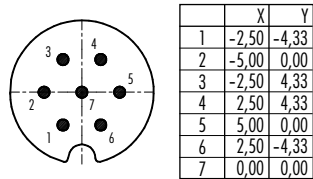
**3 pol**  
3 contacts



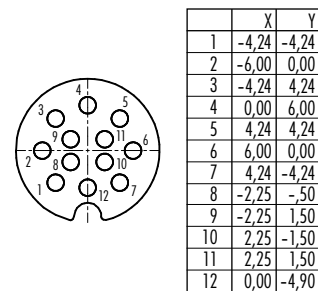
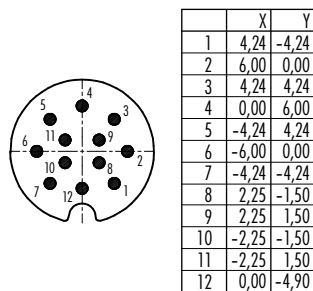
**5 pol**  
5 contacts



**7 pol**  
7 contacts



**12 pol**  
12 contacts



**Montageausschnitt**  
Panel cut out

