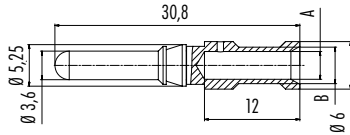


Stiftkontakt, Power, VPE 100 Stück, für 4+PE Ausführung
Male contact, power, PU 100 pieces, for 4+PE version

Abbildung / Figure



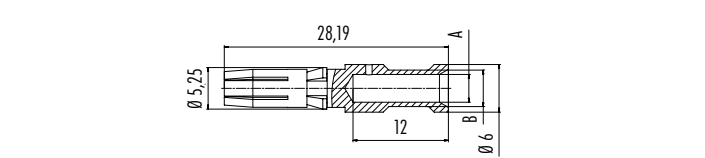
Maßzeichnung / Drawing



Bestell-Daten / Order Data

A	B	Für Leiterquerschnitt For wire gauge	AWG	Bestell-Nr. Ordering-No.
2,2	3,3	2,5 mm ²	14	61 1312 139
2,8	3,9	4,0 mm ²	12	61 1310 139
3,5	4,6	6,0 mm ²	10	61 1285 139

Buchsenkontakt, Power, VPE 100 Stück, für 4+PE Ausführung
Female contact, power, PU 100 pieces, for 4+PE version



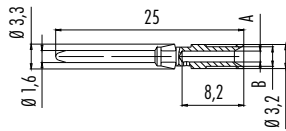
A	B	Für Leiterquerschnitt For wire gauge	AWG	Bestell-Nr. Ordering-No.
2,2	3,3	2,5 mm ²	14	61 1313 139
2,8	2,6	4,0 mm ²	12	61 1311 139
3,5	4,6	6,0 mm ²	10	61 1286 139

Stiftkontakt, Signal, VPE 100 Stück, für 4 + 3+PE Ausführung
Male contact, signal, PU 100 pieces, for 4 + 3+PE version

Abbildung / Figure



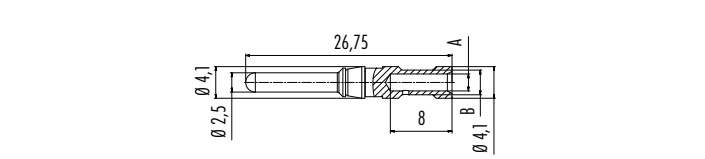
Maßzeichnung / Drawing



Bestell-Daten / Order Data

A	B	Für Leiterquerschnitt For wire gauge	AWG	Bestell-Nr. Ordering-No.
0,9	2,6	0,14 mm ² – 0,34 mm ²	26–22	61 0891 139
1,1	2,6	0,5 mm ²	20	61 0892 139
1,45	2,6	0,75 mm ² – 1,0 mm ²	18	61 0893 139
1,8	3,0	1,5 mm ²	16	61 0894 139

Stiftkontakt, Power, VPE 100 Stück, für 4 + 3+PE Ausführung
Male contact, power, PU 100 pieces, for 4 + 3+PE version



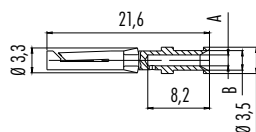
A	B	Für Leiterquerschnitt For wire gauge	AWG	Bestell-Nr. Ordering-No.
1,8	3,0	1,5 mm ²	16	61 0903 139
2,2	3,2	2,5 mm ²	14	61 0902 139

Buchsenkontakt, Signal, VPE 100 Stück, für 4 + 3+PE Ausführung
Female contact, signal, PU 100 pieces, for 4 + 3+PE version

Abbildung / Figure



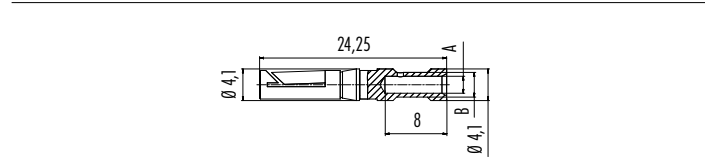
Maßzeichnung / Drawing



Bestell-Daten / Order Data

A	B	Für Leiterquerschnitt For wire gauge	AWG	Bestell-Nr. Ordering-No.
0,9	2,6	0,14 mm ² – 0,34 mm ²	26–22	61 0896 139
1,1	2,6	0,5 mm ²	20	61 0897 139
1,45	2,6	0,75 mm ² – 1,0 mm ²	18	61 0898 139
1,8	3,0	1,5 mm ²	16	61 0899 139

Buchsenkontakt, Power, VPE 100 Stück, für 4 + 3+PE Ausführung
Female contact, power, PU 100 pieces, for 4 + 3+PE version



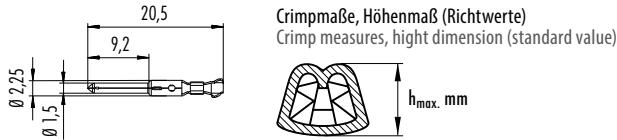
A	B	Für Leiterquerschnitt For wire gauge	AWG	Bestell-Nr. Ordering-No.
1,8	3,0	1,5 mm ²	16	61 0901 139
2,2	3,2	2,5 mm ²	14	61 0900 139

Einzelkontakt (Stift), VPE 50 Stück, für 12-polige Ausführung
Single contact (Male), PU 50 pieces, for 12 pole version

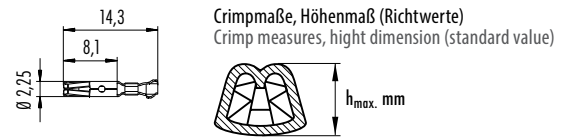
Abbildung / Figure



Maßzeichnung / Drawing



Einzelkontakt (Buchse), VPE 50 Stück, für 12-polige Ausführung
Single contact (Female), PU 50 pieces, for 12 pole version

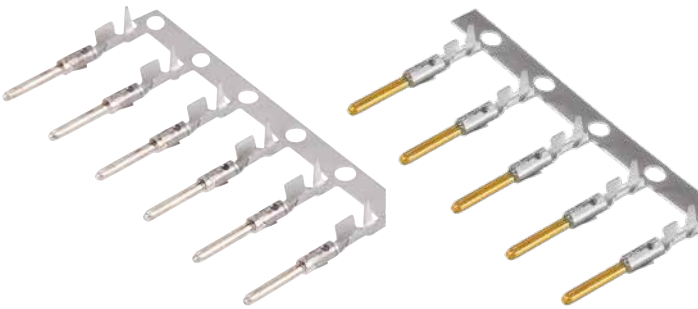


Technische Daten
Specifications

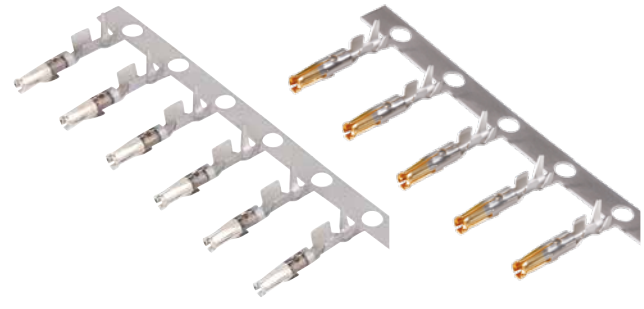
Anschlussquerschnitt mm ²	0,14 mm ² – 0,25 mm ²		0,35 mm ² – 0,5 mm ²		0,75 mm ² – 1,0 mm ² *		Wire gauge mm ²
Leiterquerschnitt mm ²	0,14 mm ² (AWG 26)	0,25 mm ² (AWG 24)	0,35 mm ² (AWG 22)	0,5 mm ² (AWG 20)	0,75 mm ² (AWG 20-18)	1,0 mm ² (AWG 18-16)	Conductor cross section mm ²
Isolierung Ø	Ø 1,0 – 2,0 mm						Insulation Ø
Crimpmaße (Richtwert)	0,9 – 1,0 mm	0,92 – 1,09 mm	0,93 – 1,1 mm	0,95 – 1,12 mm	1,2 – 1,33 mm	1,3 – 1,45 mm	Crimp measures (standard value)
Crimpauszugskraft nach DIN EN 60352-2	24 N	42 N	53 N	73 N	90 N	110 N	Crimp extraction force acc. to DIN EN 60352-2

Bandkontakt (Stift)
Strip contact (Male)

Abbildung / Figure



Bandkontakt (Buchse)
Strip contact (Female)



Bestell-Daten / Order Data

Kontakt-Ø Pin-Ø	Isolierung-Ø Insulating-Ø	AQ mm ² WG mm ²	Aufmachung Pieces	Stück Pieces	Silber (Ag) Silver	Gold (Au) Gold	
1,5 mm	1,0 – 2,0 mm	0,14 – 0,25	Einzel/single	50	61 0799 085 00	61 0799 098 00	
			Band/strip	200	65 0799 085 01	65 0799 098 01	
			Band/strip	2000	65 0799 085 02	65 0799 098 02	
			Band/strip	4000	65 0799 085 04	65 0799 098 04	
			Band/strip	10.000	65 0799 085 10	65 0799 098 10	
			Band/strip	10.000	65 0799 085 10	65 0799 098 10	
	1,6 – 2,1 mm	0,35 – 0,5	0,75 – 1,0*	Einzel/single	50	61 0795 085 00	61 0795 098 00
				Band/strip	200	65 0795 085 01	65 0795 098 01
				Band/strip	2000	65 0795 085 02	65 0795 098 02
				Band/strip	4000	65 0795 085 04	65 0795 098 04
				Band/strip	10.000	65 0795 085 10	65 0795 098 10
				Band/strip	10.000	65 0795 085 10	65 0795 098 10

Kontakt-Ø Pin-Ø	Isolierung-Ø Insulating-Ø	AQ mm ² WG mm ²	Aufmachung Pieces	Stück Pieces	Silber (Ag) Silver	Gold (Au) Gold	
1,5 mm	1,0 – 2,0 mm	0,14 – 0,25	Einzel/single	50	61 0800 085 00	61 0800 098 00	
			Band/strip	200	65 0800 085 01	65 0800 098 01	
			Band/strip	2000	65 0800 085 02	65 0800 098 02	
			Band/strip	4000	65 0800 085 04	65 0800 098 04	
			Band/strip	10.000	65 0800 085 10	65 0800 098 10	
			Band/strip	10.000	65 0800 085 10	65 0800 098 10	
	1,6 – 2,1 mm	0,35 – 0,5	0,75 – 1,0*	Einzel/single	50	61 0797 085 00	61 0797 098 00
				Band/strip	200	65 0797 085 01	65 0797 098 01
				Band/strip	2000	65 0797 085 02	65 0797 098 02
				Band/strip	4000	65 0797 085 04	65 0797 098 04
				Band/strip	10.000	65 0797 085 10	65 0797 098 10
				Band/strip	10.000	65 0797 085 10	65 0797 098 10

Crimpzange für gedrehte Crimpkontakte
Crimping tool for turned crimp contacts

Abbildung / Figure



Bestell-Daten / Order Data

Polzahl Contacts	Bestell-Nr. Ordering-No.
5	66 0005 000
8	66 0003 001

Crimpzange für Bandkontakte
Crimping tool for strip contacts

Abbildung / Figure



Bestell-Daten / Order Data

Polzahl Contacts	Bestell-Nr. Ordering-No.
12	67 0001 014 100

Lösewerkzeug für gestanzte Crimpkontakte
Extraction tool for stamped crimp contacts

Abbildung / Figure



Bestell-Daten / Order Data

Polzahl Contacts	Bestell-Nr. Ordering-No.
12	07 0090 000

Crimpzange für gestanzte Einzelkontakte
Crimping tool for stamped single contacts



Polzahl Contacts	Bestell-Nr. Ordering-No.
12	66 0001 014 100

Lösewerkzeug für gedrehte Kontakte
Extraction tool for turned contacts



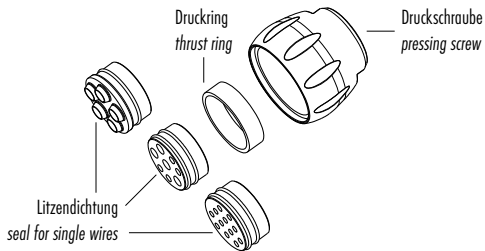
Polzahl Contacts	Bestell-Nr. Ordering-No.
5	66 0012 001
8	66 0004 001 Signalkontakt/signal contact
	66 0011 001 Powerkontakt/power contact

Dichtungssatz, IP67 Sealing kit, IP67

Abbildung / Figure



Maßzeichnung / Drawing



Bestell-Daten / Order Data

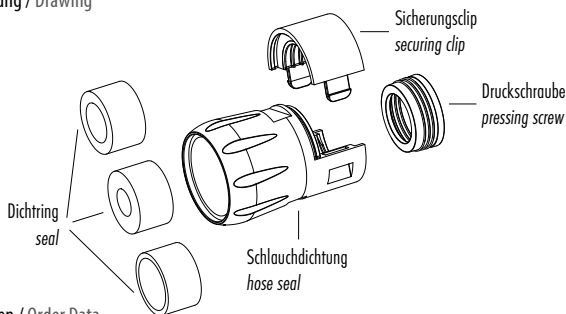
Polzahl Contacts	Bestell-Nr. Ordering-No.	
4+PE	08 3274 000 000	ohne Druckring/without thrust ring
4 + 3+PE	08 3111 000 000	mit Druckring/with thrust ring
12	08 3232 000 000	mit Druckring/with thrust ring

Schutzschlauch Verschraubung für Kabelsteckverbinder Protective hose fitting for cable connectors

Abbildung / Figure



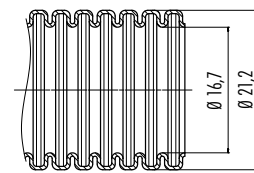
Maßzeichnung / Drawing



Bestell-Daten / Order Data

Polzahl Contacts	Bestell-Nr. Ordering-No.	
4+PE	08 0111 000 000	
4 + 3+PE		
12		

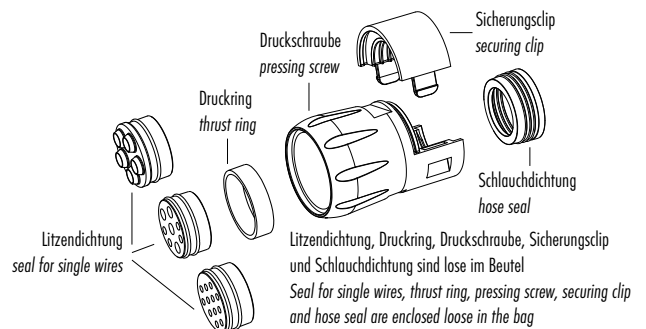
Schutzschlauch, 50 m Protective hose fitting, 50 m



Bestell-Nr.
Ordering-No.

08 0071 050 000

Schutzschlauch Verschraubung für Flanschsteckverbinder Protective hose fitting for panel mount connectors



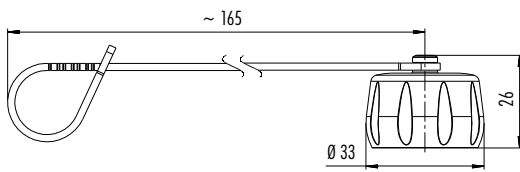
Polzahl Contacts	Bestell-Nr. Ordering-No.	
4+PE	08 0108 000 000	ohne Druckring/without thrust ring
4 + 3+PE	08 0109 000 000	mit Druckring/with thrust ring
12	08 0110 000 000	mit Druckring/with thrust ring

Schutzkappe für Kabelstecker
Protection cap for male cable connector

Abbildung / Figure



Maßzeichnung / Drawing

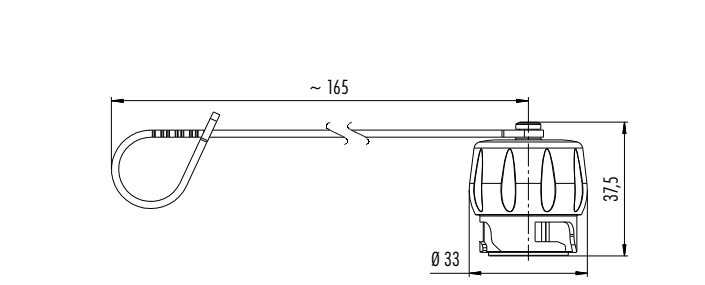


Bestell-Daten / Order Data

Bestell-Nr.
Ordering-No.

08 3107 000 000

Schutzkappe für Kabeldose
Protection cap for female cable connector



Bestell-Nr.
Ordering-No.

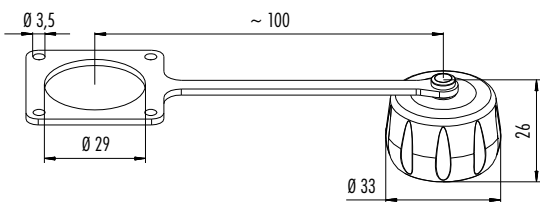
08 3108 000 000

Schutzkappe für Flanschstecker
Protection cap for male panel mount connector

Abbildung / Figure



Maßzeichnung / Drawing

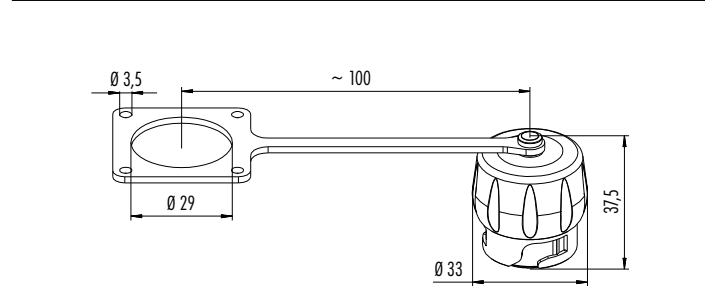
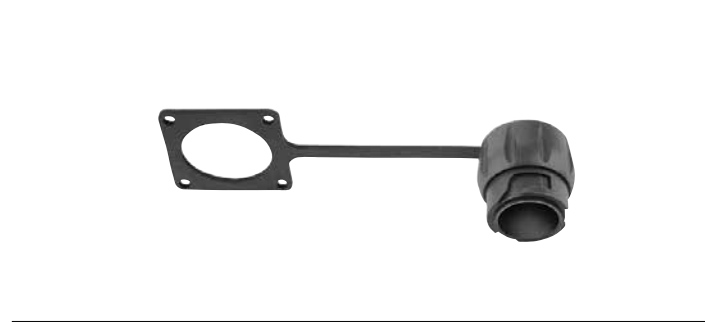


Bestell-Daten / Order Data

Bestell-Nr.
Ordering-No.

08 3109 000 000

Schutzkappe für Flanschdose
Protection cap for female panel mount connector



Bestell-Nr.
Ordering-No.

08 3110 000 000

Kabel, VPE 100 m
Cable, PU 100 m

Abbildung / Figure



Bestell-Daten / Order Data

VPE PU	Bestell-Nr. Ordering-No.
100 m	08 3186 000 000

Technische Daten
Specifications

Standard Kabel
Standard cable

Polzahl	4 (Signal) + 3+PE (Power)		Number of contacts
	4 x 1,0 mm ² (AWG 18)	4 x 2,5 mm ² (AWG 14)	
Querschnitt mm ² ¹⁾	4 x 1,0 mm ² (AWG 18)	4 x 2,5 mm ² (AWG 14)	Wire gauge mm ² ¹⁾
Material Mantel	PUR schwarz/black		Material jacket
Isolation Litze	PP		Insulation wire
Litzenaufbau (mm)	feindrätig nach/finely stranded acc. to DIN VDE 0295 Klasse/class 5		Design of wire (mm)
Kabelmantel (mm)	12,3		Cable jacket (mm)
Leiterwiderstand	DIN VDE 0295 Klasse/class 5		Resistance of wire
Temperaturbereich (Kabel bewegt)	- 20 °C / + 85 °C		Temperature range (cable in move)
Temperaturbereich (Kabel fest)	- 40 °C / + 85 °C		Temperature range (cable not in move)
Biegeradius (Kabel bewegt)	7,5 x Kabeldurchmesser/cable diameter		Bending radius (cable in move)
Biegeradius (Kabel fest)	4 x Kabeldurchmesser/cable diameter		Bending radius (cable not in move)
Zulassung	UL		Approval