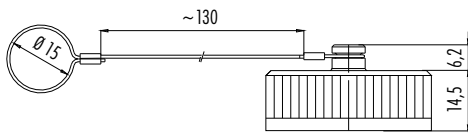


Schutzkappe für Kabelstecker
Protection cap for male cable connector

Abbildung / Figure



Maßzeichnung / Drawing

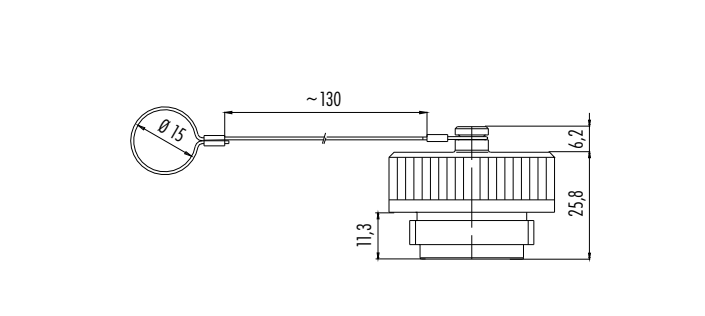


Bestell-Daten / Order Data

Bestell-Nr.
Ordering-No.

08 0425 000 000

Schutzkappe für Kabeldose
Protection cap for female cable connector



Bestell-Nr.
Ordering-No.

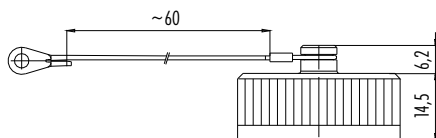
08 0426 000 000

Schutzkappe für Flanschstecker
Protection cap for male panel mount connector

Abbildung / Figure



Maßzeichnung / Drawing

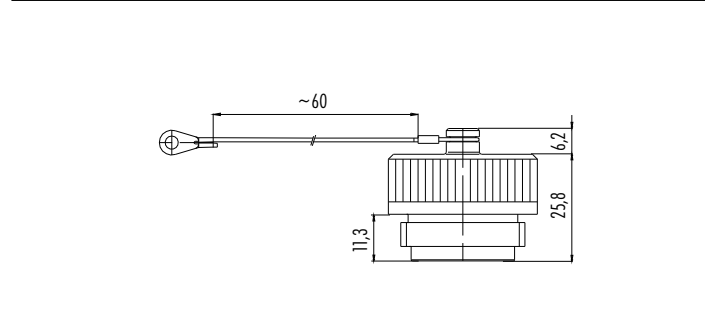


Bestell-Daten / Order Data

Bestell-Nr.
Ordering-No.

08 0427 000 000

Schutzkappe für Flanschdose
Protection cap for female panel mount connector



Bestell-Nr.
Ordering-No.

08 0428 000 000