

# Subminiatur

Subminiature



## Bajonett NCC Subminiatur

### Bayonet NCC Subminiature

#### Kabelsteckverbinder

- Bajonett-Verriegelung
- 5-polig
- Schutzart IP67<sup>1)</sup>
- Lötanschluss
- Durchmesser 16 mm

#### Flanschsteckverbinder

- Bajonett-Verriegelung
- 5-polig
- Schutzart IP54<sup>1)</sup> in ungestecktem Zustand
- Löt-/Tauchlötanschluss
- > 1000 Steckzyklen

#### Cable Connectors

- Bayonet locking system
- 5 contacts
- Degree of protection IP67<sup>1)</sup>
- Solder termination
- Diameter 16 mm

#### Panel Mount Connectors

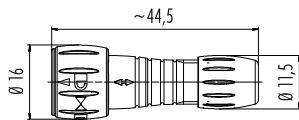
- Bayonet locking system
- 5 contacts
- Degree of protection IP54<sup>1)</sup> when not connected
- Solder/dip solder termination
- > 1000 mating cycles

**Kabelstecker**  
Male cable connector

Abbildung / Figure



Maßzeichnung / Drawing



Bestell-Daten / Order Data

Polzahl Contacts	Kabeldurchlass Cable outlet	Bestell-Nr. Ordering-No.
5	3–5 mm	99 0759 010 05



Technische Daten / Specifications

Polzahl	5	Number of contacts
Steckverbinder Verriegelung	Bajonett/bayonet	Connector locking system
Anschlussart	löten/solder	Termination
Anschlussquerschnitt	0,25 mm <sup>2</sup> (AWG 24)	Wire gauge
Kabeldurchlass	3–5 mm	Cable outlet
Schutzart	IP67	Degree of protection
Mechanische Lebensdauer	> 1000 Steckzyklen/> 1000 mating cycles	Mechanical operation
Obere Grenztemperatur	+ 85 °C	Upper temperature
Untere Grenztemperatur	– 25 °C	Lower temperature
Bemessungsspannung	50 V	Rated voltage
Übertragungseigenschaft	500 V	Transmission characteristic
Verschmutzungsgrad	2	Pollution degree
Überspannungskategorie	II	Overvoltage categorie
Isolierstoffgruppe	II	Material group
Bemessungsstrom (40°C)	2 A	Rated current (40 °C)
Material Kontakt	CuZn (Messing/brass)	Material of contact
Kontaktoberfläche	Au (Gold/gold)	Contact plating
Material Kontaktkörper	PA	Material of contact body
Material Gehäuse	PA	Material of housing
Material Isolierstoff	PA	Material of insulation

**Flanschdose, löten**  
Female panel mount connector, solder

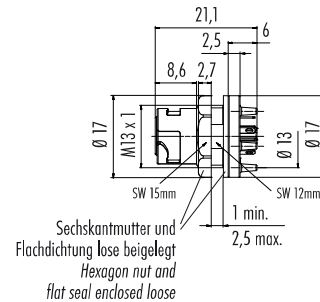
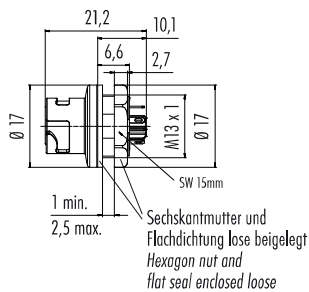
Abbildung / Figure



**Flanschdose, löten, von vorn verschraubbar**  
Female panel mount connector, solder, front fastened



Maßzeichnung / Drawing



Bestell-Daten / Order Data

Polzahl Contacts	Bestell-Nr. Ordering-No.
5	09 0762 000 05

Polzahl Contacts	Bestell-Nr. Ordering-No.
5	09 0762 180 05

Technische Daten / Specifications

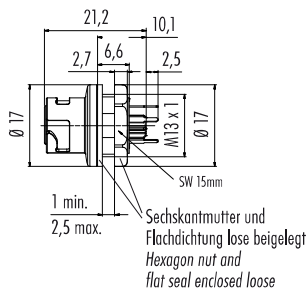
Polzahl	5	Number of contacts
Steckverbinder Verriegelung	Bajonett/bayonet	Connector locking system
Anschlussart	löten/solder	Termination
Anschlussquerschnitt	0,25 mm <sup>2</sup> (AWG 24)	Wire gauge
Kabeldurchlass	—	Cable outlet
Schutzart	IP54 ungesteckt, IP67 gesteckt/IP54 when not mated, IP67 when mated	Degree of protection
Mechanische Lebensdauer	> 1000 Steckzyklen/> 1000 mating cycles	Mechanical operation
Obere Grenztemperatur	+ 85 °C	Upper temperature
Untere Grenztemperatur	- 25 °C	Lower temperature
Bemessungsspannung	50 V	Rated voltage
Bemessungs-Stoßspannung	500 V	Rated impulse voltage
Verschmutzungsgrad	2	Pollution degree
Überspannungskategorie	II	Overvoltage categorie
Isolierstoffgruppe	II	Material group
Bemessungsstrom (40°C)	2 A	Rated current (40 °C)
Material Kontakt	CuSn (Bronze/bronze)	Material of contact
Kontaktoberfläche	Au (Gold/gold)	Contact plating
Material Kontaktkörper	PA	Material of contact body
Material Gehäuse	PA	Material of housing

**Flanschdose, tauchlöten**  
Female panel mount connector, dip solder

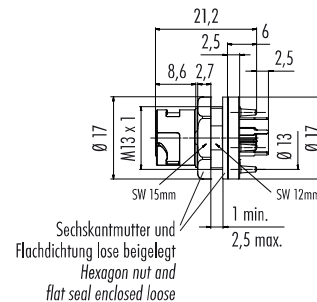
Abbildung / Figure



Maßzeichnung / Drawing



**Flanschdose, tauchlöten, von vorn verschraubbar**  
Female panel mount connector, dip solder, front fastened



Bestell-Daten / Order Data

Polzahl Contacts	Bestell-Nr. Ordering-No.
5	09 0762 090 05

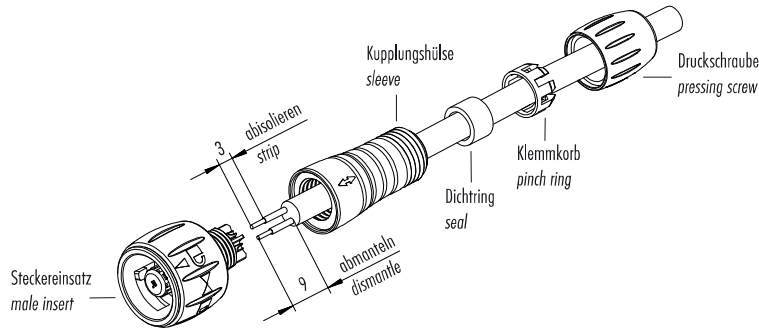
Polzahl Contacts	Bestell-Nr. Ordering-No.
5	09 0762 190 05

Technische Daten / Specifications

Polzahl	5	Number of contacts
Steckverbinder Verriegelung	Bajonett/bayonet	Connector locking system
Anschlussart	tauchlöten/dip solder	Termination
Anschlussquerschnitt	—	Wire gauge
Kabeldurchlass	—	Cable outlet
Schutzart	IP54 ungesteckt, IP67 gesteckt/IP54 when not mated, IP67 when mated	Degree of protection
Mechanische Lebensdauer	> 1000 Steckzyklen/> 1000 mating cycles	Mechanical operation
Obere Grenztemperatur	+ 85 °C	Upper temperature
Untere Grenztemperatur	- 25 °C	Lower temperature
Bemessungsspannung	50 V	Rated voltage
Bemessungs-Stoßspannung	500 V	Rated impulse voltage
Verschmutzungsgrad	2	Pollution degree
Überspannungskategorie	II	Overvoltage categorie
Isolierstoffgruppe	II	Material group
Bemessungsstrom (40°C)	2 A	Rated current (40 °C)
Material Kontakt	CuSn (Bronze/bronze)	Material of contact
Kontaktoberfläche	Au (Gold/gold)	Contact plating
Material Kontaktkörper	PA	Material of contact body
Material Gehäuse	PA	Material of housing

**Montageanleitung**  
Assembly instruction

Kabelsteckverbinder  
Cable cable connector

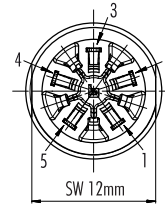


**Polbilder**  
Contact arrangements

**Stifteinsatz (Anschlussseite)**  
Male insert (termination side)

**Buchseinsatz (Anschlussseite)**  
Female insert (termination side)

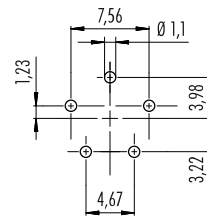
5 pol  
5 contacts



**Bohrbilder Stifteinsatz (Leiterplatte)**  
Drilling schemes male insert (PCB)

**Bohrbilder Buchseinsatz (Leiterplatte)**  
Drilling schemes female insert (PCB)

5 pol  
5 contacts



**Montageausschnitt**  
Panel cut out

