

# Ficha de producto

## Conectores subminiatura

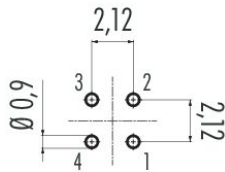


Producto	Snap-In Enchufe de brida, Número de contactos: 4, sin blindaje, THT, IP40, 1/4" 28 UNF, Montaje frontal
Área	Cierre a presión IP40
Serie	719
Número de artículo	09 9765 20 04

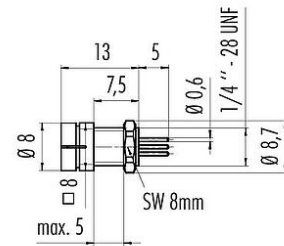
### Ilustración



### Disposición del conductor



### Dibujo a escala



### Disposición de los contactos (lado de la conexión)



Puede encontrar la descripción del artículo y las instrucciones de montaje en la siguiente página.

### Datos técnicos

#### Características generales

Número de parte	09 9765 20 04
Diseño de conector	Enchufe de brida
Versión	Conector macho recto
Sistema de bloqueo de conector	snap-in
Terminación	THT
Grado de protección	IP40
Rango de temperatura desde / hasta	-25 °C / 70 °C
Operación mecánica	> 100 ciclos de conexión
Peso (gr)	1.22
Número de arancel aduanero	85369010
País de origen	DE

# Ficha de producto

## Conectores subminiatura



Producto	<b>Snap-In Enchufe de brida, Número de contactos: 4, sin blindaje, THT, IP40, 1/4" 28 UNF, Montaje frontal</b>
Área	<b>Cierre a presión IP40</b>
Serie	<b>719</b>
Número de artículo	<b>09 9765 20 04</b>

### Parámetros eléctricos

Voltaje nominal	60 V
Voltaje de impulso nominal	800 V
Corriente nominal (40 ° C)	3,0 A
Resistencia de aislamiento	$\geq 10^{10} \Omega$
Grado de contaminación	1
Categoría de sobrevoltaje	II
Grupo de materiales	III
Cumplimiento de EMV	sin blindaje

### Material

Material de la carcasa	PA
Material del cuerpo de contacto	PA
Material de contacto	CuZn (latón)
Chapado de contacto	Au (oro)
REACH SVHC	CAS 7439-92-1 (Lead)
PFAS presentes	b998ffe3-5fdd-4ba6-acbe-fbd7a3ce07f7

### Clasificaciones

eCl@ss 11.1	27-44-01-09
ETIM 9.0	EC003569

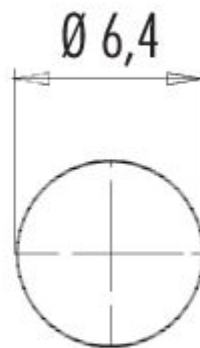
# Ficha de producto

## Conectores subminiatura

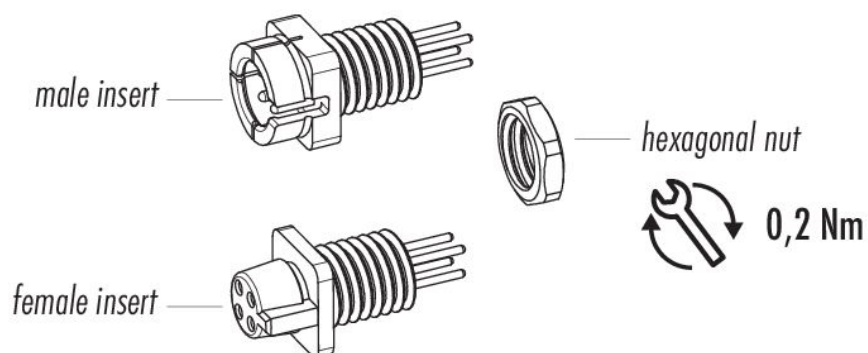


Producto	Snap-In Enchufe de brida, Número de contactos: 4, sin blindaje, THT, IP40, 1/4" 28 UNF, Montaje frontal
Área	Cierre a presión IP40
Serie	719
Número de artículo	09 9765 20 04

### Muestra de montaje



### Descripción del artículo



Producto	<b>Snap-In Enchufe de brida, Número de contactos: 4, sin blindaje, THT, IP40, 1/4" 28 UNF, Montaje frontal</b>
Área	<b>Cierre a presión IP40</b>
Serie	<b>719</b>
Número de artículo	<b>09 9765 20 04</b>

### **Aviso general de exención de responsabilidad**

El conector no debe estar enchufado ni estar desenchufado bajo carga. El incumplimiento y el uso inadecuado pueden provocar lesiones personales.

Los conectores se han desarrollado para aplicaciones en planta de ingeniería, control y construcción de equipos eléctricos. El usuario es responsable de comprobar si los conectores también se pueden utilizar en otras áreas de aplicación.

Los conectores que se utilizan en circuitos con voltajes peligrosos al tacto sólo pueden ser instalados y utilizados por, o bajo la supervisión de, personas con formación en ingeniería eléctrica, teniendo en cuenta las normativas y normas aplicables.

El usuario debe tomar las precauciones de seguridad adecuadas para asegurarse de que el conector no pueda desconectarse accidentalmente.

Por favor observe el grado de contaminación y la categoría de sobretensión. Para obtener más información, consulte el centro de descargas "información técnica"