

# Ficha de producto

## Conectores subminiatura

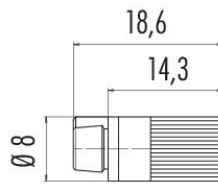


Producto	Snap-In Conector de cable hembra, Número de contactos: 5, 3,6 mm, sin blindaje, soldadura, IP40
Área	Cierre a presión IP40
Serie	719
Número de artículo	09 9790 00 05

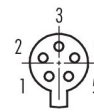
### Ilustración



### Dibujo a escala



### Disposición de los contactos (lado de la conexión)



Puede encontrar las instrucciones de montaje en la siguiente página.

## Datos técnicos

### Características generales

Número de parte	09 9790 00 05
Diseño de conector	Conector de cable hembra
Versión	Conector hembra recto
Sistema de bloqueo de conector	snap-in
Terminación	soldadura
Grado de protección	IP40
Sección de conexión	0,25 mm <sup>2</sup> / AWG 24
Salida de cable	3,6 mm
Rango de temperatura desde / hasta	-25 °C / 70 °C
Operacion mecanica	> 100 ciclos de conexión
Peso (gr)	0.91
Número de arancel aduanero	85369010
País de origen	DE

### Parámetros eléctricos

Voltaje nominal	60 V
Voltaje de impulso nominal	800 V
Corriente nominal (40 ° C)	3,0 A
Resistencia de aislamiento	$\geq 10^{10} \Omega$
Grado de contaminación	1
Categoría de sobrevoltaje	II
Grupo de materiales	III
Cumplimiento de EMV	sin blindaje

# Ficha de producto

## Conectores subminiatura



Producto	<b>Snap-In Conector de cable hembra, Número de contactos: 5, 3,6 mm, sin blindaje, soldadura, IP40</b>
Área	<b>Cierre a presión IP40</b>
Serie	<b>719</b>
Número de artículo	<b>09 9790 00 05</b>

### Material

Material de la carcasa	PA
Material del cuerpo de contacto	PA
Material de contacto	CuSn (bronce)
Chapado de contacto	Au (oro)
REACH SVHC	CAS 7439-92-1 (Lead)
PFAS presentes	0d894404-2761-4340-b680-4e67128b3726

### Clasificaciones

eCl@ss 11.1	27-44-01-09
ETIM 9.0	EC003569

### Declaración de conformidad CE

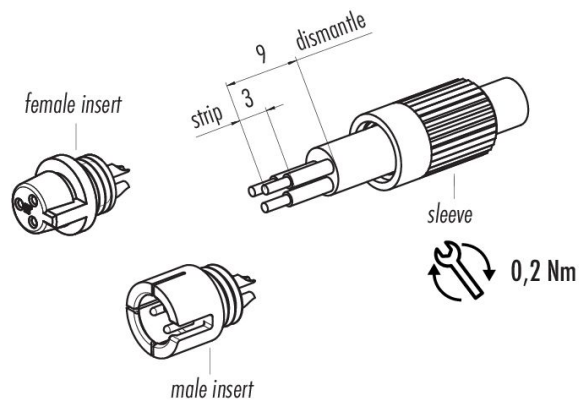
Directiva de baja tensión	2014/35/EU (EN 60529:1991   2014/35/EU;EN 60204-1:2018)
---------------------------	---

### Trade-Compliance

Copper (9903.78.01)	0.000346 kg
---------------------	-------------

### Instrucción de montaje

1. Bead sleeve to cable.
2. Dismantle cable to 9 mm length.
3. Strip and solder single wires.
4. Screw on sleeve.



Producto	<b>Snap-In Conector de cable hembra, Número de contactos: 5, 3,6 mm, sin blindaje, soldadura, IP40</b>
Área	<b>Cierre a presión IP40</b>
Serie	<b>719</b>
Número de artículo	<b>09 9790 00 05</b>

### **Aviso general de exención de responsabilidad**

El conector no debe estar enchufado ni estar desenchufado bajo carga. El incumplimiento y el uso inadecuado pueden provocar lesiones personales.

Los conectores se han desarrollado para aplicaciones en planta de ingeniería, control y construcción de equipos eléctricos. El usuario es responsable de comprobar si los conectores también se pueden utilizar en otras áreas de aplicación.

Para proteger contra la apertura involuntaria del conector, la rosca entre la carcasa y la cabeza del conector debe asegurarse con un adhesivo de cianoacrilato adecuado cuando se use en circuitos con voltajes peligrosos al tacto. Esto no se aplica a los conectores utilizados en circuitos SELV y PELV según IEC 61140 (EN 61140, VDE 0140-1).

Los conectores que se utilizan en circuitos con voltajes peligrosos al tacto sólo pueden ser instalados y utilizados por, o bajo la supervisión de, personas con formación en ingeniería eléctrica, teniendo en cuenta las normativas y normas aplicables.

El usuario debe tomar las precauciones de seguridad adecuadas para asegurarse de que el conector no pueda desconectarse accidentalmente.

Por favor observe el grado de contaminación y la categoría de sobretensión. Para obtener más información, consulte el centro de descargas "información técnica"