

# Ficha de producto

## Conectores subminiatura

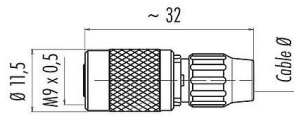


Producto	M9 Conector de cable hembra, Número de contactos: 4, 3,0-4,0 mm, sin blindaje, soldadura, IP40
Área	M9 IP40
Número de artículo	99 0080 100 04

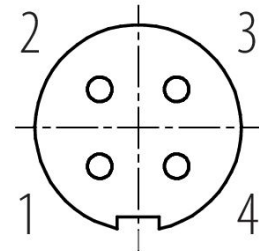
### Ilustración



### Dibujo a escala



### Disposición de los contactos (lado de la conexión)



Puede encontrar las instrucciones de montaje en la siguiente página.

### Datos técnicos

#### Características generales

Número de parte	99 0080 100 04
Diseño de conector	Conector de cable hembra
Versión	Conector hembra recto
Sistema de bloqueo de conector	tornillo
Terminación	soldadura
Grado de protección	IP40
Área de la sección transversal	máx. 0,25 mm <sup>2</sup> / AWG 24
Salida de cable	3,0-4,0 mm
Rango de temperatura desde / hasta	-40 °C / 85 °C
Operacion mecanica	> 500 ciclos de conexión
Peso (gr)	5.70
Número de arancel aduanero	85369010
País de origen	DE

#### Parámetros eléctricos

Voltaje nominal	125 V
Voltaje de impulso nominal	1500 V
Corriente nominal (40 ° C)	3,0 A
Resistencia de aislamiento	≥ 10 <sup>10</sup> Ω
Grado de contaminación	1
Categoría de sobrevoltaje	II
Grupo de materiales	III
Cumplimiento de EMV	sin blindaje

# Ficha de producto

## Conectores subminiatura



Producto	<b>M9 Conector de cable hembra, Número de contactos: 4, 3,0-4,0 mm, sin blindaje, soldadura, IP40</b>
Área	<b>M9 IP40</b>
Número de artículo	<b>99 0080 100 04</b>

### Material

Material de la carcasa	PA
Material del cuerpo de contacto	PA (UL94 V-0)
Material de contacto	CuSn (bronce)
Chapado de contacto	Au (oro)
Material de bloqueo	CuZn (latón)
REACH SVHC	CAS 7439-92-1 (Lead)
Número SCIP	9e368120-81cb-454a-a992-4fdf34cdd954

### Clasificaciones

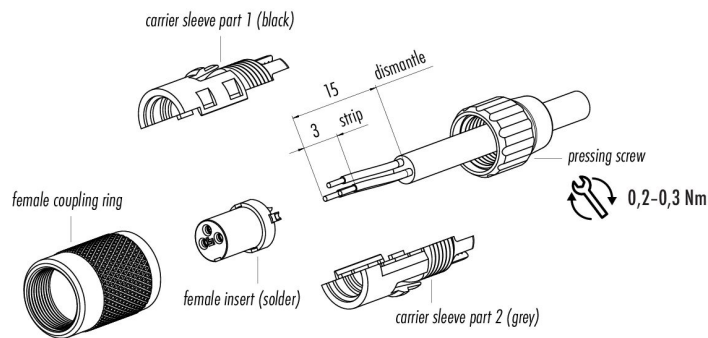
eCl@ss 11.1	27-44-01-02
ETIM 9.0	EC002635

### Declaración de conformidad CE

Directiva de baja tensión	2014/35/EU (EN 60204-1:2018;EN 60529:1991)
---------------------------	--

### Instrucción de montaje

1. Bead pressing screw to cable.
2. Dismantle cable to 15 mm length.
3. Strip and solder single wires.
4. Place female insert into carrier sleeve part 2 (lower part grey).
5. Mount carrier sleeve part 1 (upper part black) on carrier sleeve part 2 (lower part grey).
6. Snap over coupling ring.
7. Tighten pressing screw.



**Attention:** max. torque of ring nut in socket connector: 50cNm (manual adjustment)

Producto	<b>M9 Conector de cable hembra, Número de contactos: 4, 3,0-4,0 mm, sin blindaje, soldadura, IP40</b>
Área	<b>M9 IP40</b>
Número de artículo	<b>99 0080 100 04</b>

### **Aviso general de exención de responsabilidad**

El conector no debe estar enchufado ni estar desenchufado bajo carga. El incumplimiento y el uso inadecuado pueden provocar lesiones personales.

Los conectores se han desarrollado para aplicaciones en planta de ingeniería, control y construcción de equipos eléctricos. El usuario es responsable de comprobar si los conectores también se pueden utilizar en otras áreas de aplicación.

## DECLARACIÓN DEL FABRICANTE

Para la parte no.: 99 0080 100 04

10/05/2024

Con respecto a la

**Reglamento (CE) N° 1907/2006 del Parlamento Europeo y del Consejo, de 18 de diciembre de 2006 relativo al registro, la evaluación, la autorización y la restricción de las sustancias y preparados químicos (REACH), por el que se crea la Agencia Europea de Sustancias y Preparados Químicos, se modifica la Directiva 1999/45/CE y se derogan el Reglamento (CEE) N° 793/93 del Consejo y el Reglamento (CE) N° 1488/94 de la Comisión, así como la Directiva 76/769/CEE del Consejo y las Directivas 91/155/CEE, 93/67/CEE, 93/105/CE y 2000/21/CE de la Comisión.**

Con el reglamento REACH, la UE ha creado un sistema uniforme de registro, evaluación, autorización y restricción de productos químicos - o REACH. El propósito de esta regulación es asegurar un alto nivel de protección de la salud humana y el medio ambiente.

Franz Binder GmbH & Co. Elektrische Bauelemente KG confirma por la presente que actúa como usuario intermedio (fabricante de productos) de acuerdo con el reglamento mencionado.

Obtenemos todas las materias primas y/o preparados, de los que se fabrican los conectores, de proveedores que ya han registrado o prerregistrado todas las sustancias, incluidas las presentes en los preparados. Los productos suministrados por la empresa no están sujetos a registro.

Con respecto al artículo 33(1) del reglamento REACH, Franz Binder GmbH & Co. Elektrische Bauelemente KG cumple con sus obligaciones de información:

Se ha publicado una lista actualizada de candidatos (lista de candidatos de sustancias altamente preocupantes para su autorización, al 23/01/2024 véase: <https://echa.europa.eu/de/candidate-list-table>) de conformidad con el artículo 59 (1, 10) del Reglamento (CE) N° 1907/2006 (REACH). En el mencionado artículo se incluyen las siguientes sustancias de la lista actualizada de candidatos en concentraciones superiores al 0,1% en masa:

- CAS 7439-92-1 (Lead)

Si tiene alguna pregunta, por favor contacte con nuestro Equipo de Conformidad de Productos:

Product-Compliance@binder-connector.de

## DECLARACIÓN DEL FABRICANTE

Para la parte no.: 99 0080 100 04

10/05/2024

Con respecto a la

**DIRECTIVA DELEGADA DE LA COMISIÓN (UE) 2015/863  
de 31 de marzo de 2015**

**por la que se modifica el anexo II de la Directiva 2011/65/UE del Parlamento Europeo y del Consejo en lo que respecta a la lista de sustancias restringidas**

La Directiva 2011/65/UE establece disposiciones sobre la restricción de la utilización de sustancias peligrosas en aparatos eléctricos y electrónicos (EEE) con miras a contribuir a la protección de la salud humana y el medio ambiente, incluida la recuperación y eliminación ecológicamente racional de los residuos de EEE.

### ANEXO II

Sustancias sujetas a las restricciones mencionadas en el artículo 4.1 y concentraciones máximas permisibles en materiales homogéneos en porcentaje del peso

Plomo (0,1 %) Mercurio (0,1 %) Cadmio (0,01 %) Cromo hexavalente (0,1 %) Bifenilos polibromados (PBB) (0,1 %) Éteres de difenilo polibromado (PBDE) (0,1 %) Di(2-etilhexil)ftalato (DEHP) (0,1 %) Butilbencilftalato (BBP) (0,1 %) Dibutilftalato (DBP) (0,1 %) Diisobutilftalato (DIBP) (0,1 %)

Franz Binder GmbH & Co. Elektrische Bauelemente KG confirma por la presente que cumple con todos los artículos estándar de la mencionada Directiva. Nuestros productos no contienen ninguna de las sustancias prohibidas especificadas por encima de las concentraciones máximas permitidas que se especifican en ellos, teniendo en cuenta las excepciones del Anexo III de la Directiva 2011/65/UE.

- Cumple con la norma RoHS III con la excepción 6c

Si tiene alguna pregunta, por favor contacte con nuestro Equipo de Conformidad de Productos:

[Product-Compliance@binder-connector.de](mailto:Product-Compliance@binder-connector.de)

## DECLARACIÓN DEL FABRICANTE

Para la parte no.: 99 0080 100 04

10/05/2024

con respecto a

### Declaración de cumplimiento con China RoHS - Componentes

Por la presente declaramos la conformidad de este producto con los requisitos de marcado de China. Este producto puede reciclarse y utilizarse de forma segura durante su período de uso ecológico de 50 años.

Estos artículos se venden exclusivamente como componentes para la producción. Según la norma SJ/T 11364-2014 para productos electrónicos, no se requiere una etiqueta EFUP (Environmentally Friendly Use Period). Al final de su vida útil, este producto debe ser reciclado para la protección del medio ambiente, ya que puede contener sustancias o elementos como se muestra en el siguiente cuadro:

Nombre de la sustancia	Sustancia peligrosa					
	Dirige (Pb)	Mercurio (Hg)	Cadmio (Cd)	Hexavalente Cromo (Cr(VI))	Polibromado bifenilos (PBB)	Polibromado difenilo éteres (PBDE)
Conectores	X	0	0	0	0	0

Este cuadro se ha preparado de conformidad con las disposiciones del documento SJ/T 11364.

0: Indica que dicha sustancia peligrosa contenida en todos los materiales homogéneos de esta parte está por debajo del requisito del límite de GB/T 26572

X: Indica que dicha sustancia peligrosa contenida en al menos uno de los materiales homogéneos utilizados para esta parte está por encima del requisito del límite de GB/T 26572

La tabla muestra dónde se pueden encontrar estas sustancias en este Producto Eléctrico y Electrónico.

Si tiene alguna pregunta, por favor contacte con nuestro Equipo de Conformidad de Productos:

[Product-Compliance@binder-connector.de](mailto:Product-Compliance@binder-connector.de)

## DECLARACIÓN DE CONFORMIDAD DE LA EU

Fabricante	<b>Franz Binder GmbH &amp; Co. Elektrische Bauelemente KG Rötelstraße 27 D-74172 Neckarsulm</b>
Número de artículo	<b>99 0080 100 04</b>
Producto	
Serie	<b>M9 IP40</b>

Este producto cumple con los requisitos de la siguiente Directiva Europea:  
Directiva 2014/35/UE del Parlamento Europeo y del Consejo, de 26 de febrero de 2014, relativa a la armonización de las legislaciones de los Estados miembros sobre la puesta a disposición en el mercado de material eléctrico destinado a utilizarse con determinados límites de tensión (refundición). Se han aplicado las siguientes normas armonizadas para la evaluación de la conformidad:

EN 60204-1:2018;EN 60529:1991

Las referencias a las normas se aplican a las referencias a sus enmiendas, si éstas se enumeran en las respectivas directivas del Diario Oficial de la Unión Europea.

Esta declaración de conformidad se emite bajo la responsabilidad exclusiva del fabricante.

Neckarsulm, 2020-06-30



i.A. Markus Grimm  
Product Compliance Manager

## UKCA DECLARATION OF CONFORMITY

Manufacturer	<b>Franz Binder GmbH &amp; Co. Elektrische Bauelemente KG Rötelstraße 27 D-74172 Neckarsulm</b>
Object of the declaration Product	<b>Connector (COC) 99 0080 100 04</b>

The object of the declaration described above is in conformity with the relevant UK-Regulations and UK-Guidelines:

**The Electrical Equipment (Safety) Regulations 2016**  
STATUTORY INSTRUMENTS  
2016 No. 1101  
CONSUMER PROTECTION  
HEALTH AND SAFETY

References of standards and/ or technical specifications applied for this declaration of conformity, or parts thereof:

**2016 No. 1101:** EN 61984:2009

This declaration is issued under the sole responsibility of the manufacturer.

Neckarsulm, 2021-09-17



i.A. Markus Grimm  
Product Compliance Manager