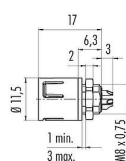


Producto	Snap-In Enchufe de brida, Número de contactos: 8, sin blindaje, soldadura, IP67, UL 2238, M8x0,75, Montaje frontal
Área	Cierre a presión IP67
Serie	620
Número de artículo	99 9227 060 08

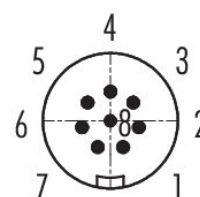
Ilustración



Dibujo a escala



Disposición de los contactos (lado de la conexión)



Puede encontrar la descripción del artículo y las instrucciones de montaje en la siguiente página.

Datos técnicos

Características generales

Número de parte	99 9227 060 08
Diseño de conector	Enchufe de brida
Versión	Conector macho recto
Sistema de bloqueo de conector	snap-in
Terminación	soldadura
Grado de protección	IP67
Sección de conexión	máx. 0,25 mm ² / AWG 24
Rango de temperatura desde / hasta	-25 °C / 85 °C
Operacion mecanica	> 500 ciclos de conexión
Peso (gr)	2.35
Número de arancel aduanero	85369010
País de origen	DE

Parámetros eléctricos

Voltaje nominal	63 V
Voltaje de impulso nominal	800 V
Corriente nominal (40 ° C)	1,0 A
Resistencia de aislamiento	≥ 10 ¹⁰ Ω
Grado de contaminación	2
Categoría de sobrevoltaje	II
Grupo de materiales	II
Cumplimiento de EMV	sin blindaje

Ficha de producto

Conectores subminiatura



Producto	Snap-In Enchufe de brida, Número de contactos: 8, sin blindaje, soldadura, IP67, UL 2238, M8x0,75, Montaje frontal
Área	Cierre a presión IP67
Serie	620
Número de artículo	99 9227 060 08

Material

Material de la carcasa	PA
Material del cuerpo de contacto	PA (UL94 HB) azul
Material de contacto	CuZn (latón)
Chapado de contacto	Au (oro)
REACH SVHC	CAS 7439-92-1 (Lead)
PFAS presentes	472e1a41-93fd-4d6a-b660-618c56934063

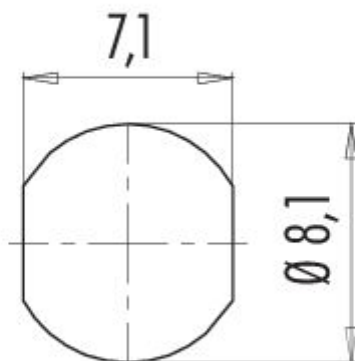
Autorizaciones / aprobaciones

Approvals	UL 2238
-----------	---------

Clasificaciones

eCl@ss 11.1	27-44-01-02
ETIM 9.0	EC002635

Muestra de montaje



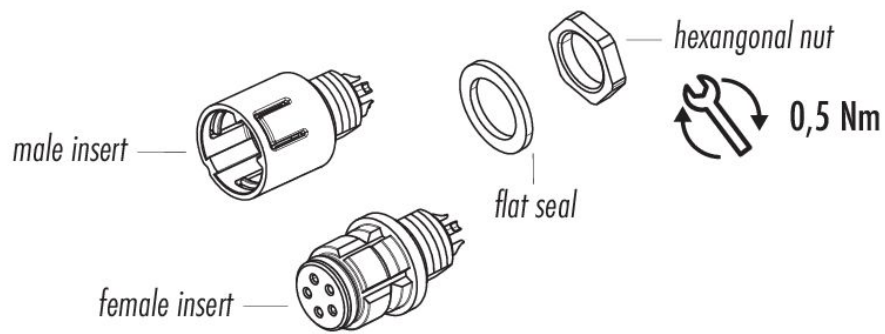
Ficha de producto

Conectores subminiatura



Producto	Snap-In Enchufe de brida, Número de contactos: 8, sin blindaje, soldadura, IP67, UL 2238, M8x0,75, Montaje frontal
Área	Cierre a presión IP67
Serie	620
Número de artículo	99 9227 060 08

Descripción del artículo



Producto	Snap-In Enchufe de brida, Número de contactos: 8, sin blindaje, soldadura, IP67, UL 2238, M8x0,75, Montaje frontal
Área	Cierre a presión IP67
Serie	620
Número de artículo	99 9227 060 08

Aviso general de exención de responsabilidad

El conector no debe estar enchufado ni estar desenchufado bajo carga. El incumplimiento y el uso inadecuado pueden provocar lesiones personales.

Los conectores se han desarrollado para aplicaciones en planta de ingeniería, control y construcción de equipos eléctricos. El usuario es responsable de comprobar si los conectores también se pueden utilizar en otras áreas de aplicación.

Los conectores que se utilizan en circuitos con voltajes peligrosos al tacto sólo pueden ser instalados y utilizados por, o bajo la supervisión de, personas con formación en ingeniería eléctrica, teniendo en cuenta las normativas y normas aplicables.

El usuario debe tomar las precauciones de seguridad adecuadas para asegurarse de que el conector no pueda desconectarse accidentalmente.

Los conectores enchufables con protección del recinto IP67 e IP68 no son adecuados para su uso bajo el agua. Cuando se utilizan en exteriores, los conectores enchufables deben protegerse por separado contra la corrosión. Para obtener más información sobre las clases de protección IP, consulte "información técnica" Centro de descargas

Por favor observe el grado de contaminación y la categoría de sobretensión. Para obtener más información, consulte el centro de descargas "información técnica"

DECLARACIÓN DEL FABRICANTE

Para la parte no.: 99 9227 060 08

10/03/2026

Con respecto a la

Reglamento (CE) N° 1907/2006 del Parlamento Europeo y del Consejo, de 18 de diciembre de 2006 relativo al registro, la evaluación, la autorización y la restricción de las sustancias y preparados químicos (REACH), por el que se crea la Agencia Europea de Sustancias y Preparados Químicos, se modifica la Directiva 1999/45/CE y se derogan el Reglamento (CEE) N° 793/93 del Consejo y el Reglamento (CE) N° 1488/94 de la Comisión, así como la Directiva 76/769/CEE del Consejo y las Directivas 91/155/CEE, 93/67/CEE, 93/105/CE y 2000/21/CE de la Comisión.

Con el reglamento REACH, la UE ha creado un sistema uniforme de registro, evaluación, autorización y restricción de productos químicos - o REACH. El propósito de esta regulación es asegurar un alto nivel de protección de la salud humana y el medio ambiente.

Franz Binder GmbH & Co. Elektrische Bauelemente KG confirma por la presente que actúa como usuario intermedio (fabricante de productos) de acuerdo con el reglamento mencionado.

Obtenemos todas las materias primas y/o preparados, de los que se fabrican los conectores, de proveedores que ya han registrado o prerregistrado todas las sustancias, incluidas las presentes en los preparados. Los productos suministrados por la empresa no están sujetos a registro.

Franz Binder GmbH & Co. Elektrische Bauelemente KG no utiliza en sus productos ninguna de las sustancias enumeradas en el anexo XVII del Reglamento REACH en concentraciones que superen los límites establecidos en el ámbito de aplicación del Reglamento.

Con respecto al artículo 33(1) del reglamento REACH, Franz Binder GmbH & Co. Elektrische Bauelemente KG cumple con sus obligaciones de información:

Se ha publicado una lista actualizada de candidatos (lista de candidatos de sustancias altamente preocupantes para su autorización, al 04/02/2026 véase: <https://echa.europa.eu/de/candidate-list-table>) de conformidad con el artículo 59 (1, 10) del Reglamento (CE) N° 1907/2006 (REACH). En el mencionado artículo se incluyen las siguientes sustancias de la lista actualizada de candidatos en concentraciones superiores al 0,1% en masa:

- CAS 7439-92-1 (Lead)

Si tiene alguna pregunta, por favor contacte con nuestro Equipo de Conformidad de Productos:

Product-Compliance@binder-connector.de

DECLARACIÓN DEL FABRICANTE

Para la parte no.: 99 9227 060 08

10/03/2026

Con respecto a la

**DIRECTIVA DELEGADA DE LA COMISIÓN (UE) 2015/863
de 31 de marzo de 2015**

por la que se modifica el anexo II de la Directiva 2011/65/UE del Parlamento Europeo y del Consejo en lo que respecta a la lista de sustancias restringidas

La Directiva 2011/65/UE establece disposiciones sobre la restricción de la utilización de sustancias peligrosas en aparatos eléctricos y electrónicos (EEE) con miras a contribuir a la protección de la salud humana y el medio ambiente, incluida la recuperación y eliminación ecológicamente racional de los residuos de EEE.

ANEXO II

Sustancias sujetas a las restricciones mencionadas en el artículo 4.1 y concentraciones máximas permisibles en materiales homogéneos en porcentaje del peso

Plomo (0,1 %) Mercurio (0,1 %) Cadmio (0,01 %) Cromo hexavalente (0,1 %) Bifenilos polibromados (PBB) (0,1 %) Éteres de difenilo polibromado (PBDE) (0,1 %) Di(2-etilhexil)ftalato (DEHP) (0,1 %) Butilbencilftalato (BBP) (0,1 %) Dibutilftalato (DBP) (0,1 %) Diisobutilftalato (DIBP) (0,1 %)

Franz Binder GmbH & Co. Elektrische Bauelemente KG confirma por la presente que cumple con todos los artículos estándar de la mencionada Directiva. Nuestros productos no contienen ninguna de las sustancias prohibidas especificadas por encima de las concentraciones máximas permitidas que se especifican en ellos, teniendo en cuenta las excepciones del Anexo III de la Directiva 2011/65/UE.

- Cumple con la norma RoHS III con la excepción 6c

Si tiene alguna pregunta, por favor contacte con nuestro Equipo de Conformidad de Productos:

Product-Compliance@binder-connector.de

DECLARACIÓN DEL FABRICANTE

Para la parte no.: 99 9227 060 08

10/03/2026

con respecto a

Declaración de cumplimiento con China RoHS - Componentes

Por la presente declaramos la conformidad de este producto con los requisitos de marcado de China. Este producto puede reciclarse y utilizarse de forma segura durante su período de uso ecológico de 50 años.

Estos artículos se venden exclusivamente como componentes para la producción. Según la norma SJ/T 11364-2014 para productos electrónicos, no se requiere una etiqueta EFUP (Environmentally Friendly Use Period). Al final de su vida útil, este producto debe ser reciclado para la protección del medio ambiente, ya que puede contener sustancias o elementos como se muestra en el siguiente cuadro:

Nombre de la sustancia	Sustancia peligrosa					
	Dirige (Pb)	Mercurio (Hg)	Cadmio (Cd)	Hexavalente Cromo (Cr(VI))	Polibromado bifenilos (PBB)	Polibromado difenilo éteres (PBDE)
Conectores	X	0	0	0	0	0

Este cuadro se ha preparado de conformidad con las disposiciones del documento SJ/T 11364.

0: Indica que dicha sustancia peligrosa contenida en todos los materiales homogéneos de esta parte está por debajo del requisito del límite de GB/T 26572

X: Indica que dicha sustancia peligrosa contenida en al menos uno de los materiales homogéneos utilizados para esta parte está por encima del requisito del límite de GB/T 26572

La tabla muestra dónde se pueden encontrar estas sustancias en este Producto Eléctrico y Electrónico.

Si tiene alguna pregunta, por favor contacte con nuestro Equipo de Conformidad de Productos:

Product-Compliance@binder-connector.de

Certificate of Compliance

Certificate Number:

UL-US-2354211-1

Report Reference:

E302391-20230328

Issue Date:

2024-06-04

Issued to:

**Franz Binder GmbH & Co. Elektrische Bauelemente KG
Roetelstrasse 27 Neckarsulm 74172
Germany**

This certificate confirms that representative samples of:

CYJV - Cable Assemblies and Fittings for Industrial Control and Signal Distribution

See Addendum Page for Product Designation(s).

Have been evaluated by UL in accordance with the Standard(s) indicated on this Certificate.

UL 2238, Edition 3, Issue Date 2018-10-02, Revision Date 2024-03-12

Additional Information:

See UL Product iQ® at <https://iq.ulprospector.com> for additional information.

This Certificate of Compliance indicates that representative samples of the product described in the certification report have met the requirements for UL certification. It does not provide authorization to apply the UL Mark. Only the Authorization Page that references the Follow-Up Services Procedure for ongoing surveillance provides authorization to apply the UL Mark.

Only those products bearing the UL Mark should be considered as being UL Certified and covered under UL's Follow-Up Services.

Look for the UL Certification Mark on the product.



David Piecuch
UL Mark Certification Program Manager



Any information and documentation involving UL Mark services are provided on behalf of UL LLC (UL) or any authorized licensee of UL. For questions, please contact UL Solutions Customer Service at <https://www.ul.com/contact-us>.

CERTIFICATE OF COMPLIANCE

Certificate number UL-US-2354211-1
Report reference E302391-20230328
Date 2024-06-04

This is to certify that representative samples of the product as specified on this certificate were tested according to the current UL requirements.

Model	Product Description
Male Cable Fittings, Series 720 , Cat. No. 77, followed by 6405, followed by 0000, followed by 50003, 50005, 50008 or 50012	Cable Assemblies
Female Cable Fittings, Series 720 , Cat. No. 77, followed by 6406, followed by 0000, 6406 or 6405, followed by 50003, 50005, 50008 or 50012	Cable Assemblies
Female Cable Fittings, Series 620 , Cat. No. 77, followed by 7406, followed by 0000, 7406 or 7405, followed by 50003, 50004, 50005 or 50008	Cable Assemblies
Male Cable Fittings, Series 620 , Cat. No. 77, followed by 7405, followed by 0000, followed by 50003, 50004, 50005 or 50008	Cable Assemblies
Male Cable Fittings, Series 720 , Cat. No. 79, followed by 9149, 9157, 9169 or 9177, followed by 020, followed by 03, 05, 08 or 12	Cable Assemblies
Female Cable Fittings, Series 620 , Cat. No. 79, followed by 9238, 9242, 9246 or 9258, followed by 020, followed by 03, 04, 05 or 08	Cable Assemblies
Female Cable Fittings, Series 720 , Cat. No. 79, followed by 9150, 9158, 9170 or 9178, followed by 020, followed by 03, 05, 08 or 12	Cable Assemblies
Male Cable Fittings, Series 620 , Cat. No. 79, followed by 9237, 9241, 9245 or 9257, followed by 020, followed by 03, 04, 05 or 08	Cable Assemblies
Splitter, Series 720 , Cat. No. 79, followed by 9179 or 9180, followed by 000, followed by 03 or 05.	Cable Assemblies
Male Cable Fittings, Series 720 , Cat. No. 99, followed by 9105, 9113, 9125 or 9133, followed by 00, 02, 03, 50, 52, 60, 62, 70 or 72, followed by 03, 05, 08 or 12	Cable Assemblies
Female Cable Fittings, Series 620 , Cat. No. 99, followed by 9206, 9210, 9214 or 9226, followed by 00, 050, 060 or 070, followed by 03, 04, 05 or 08	Cable Assemblies
Female Cable Fittings, Series 720 , Cat. No. 99, followed by 9106, 9114, 9126 or 9134, followed by 00, 02, 03, 50, 52, 60, 62, 70 or 72, followed by 03, 05, 08 or 12	Cable Assemblies
Male Cable Fittings, Series 620 , Cat. No. 99, followed by 9205, 9209, 9213 or 9225, followed by 00, 050, 060 or 070, followed by 03, 04, 05 or 08	Cable Assemblies



David Piecuch
 UL Mark Certification Program Manager

Any information and documentation involving UL Mark services are provided on behalf of UL LLC (UL) or any authorized licensee of UL. For questions, please contact UL Solutions Customer Service at <https://www.ul.com/contact-us>.



CERTIFICATE OF COMPLIANCE

Certificate number UL-US-2354211-1
Report reference E302391-20230328
Date 2024-06-04

Male Panel Mount, Series 620 , Cat. No. 99, followed by 9207, 9211, 9215 or 9227, followed by 00, 050, 060, 070 or 090, followed by 03, 04, 05 or 08.	Cable Assemblies
Female Panel Mount, Series 620 , Cat. No. 99, followed by 9208, 9212, 9216 or 9228, followed by 00, 050, 060, 070 or 090, followed by 03, 04, 05 or 08.	Cable Assemblies
Male Panel Mount, Series 720 , Cat. No. 99, followed by 9107, 9115, 9127 or 9135, followed by 00, 050, 060, 070 or 090, followed by 03, 05, 08 or 12.	Cable Assemblies
Female Panel Mount, Series 720 , Cat. No. 99, followed by 9108, 9116, 9128 or 9136, followed by 00, 050, 060, 070 or 090, followed by 03, 05, 08 or 12.	Cable Assemblies



David Piecuch
UL Mark Certification Program Manager

Any information and documentation involving UL Mark services are provided on behalf of UL LLC (UL) or any authorized licensee of UL. For questions, please contact UL Solutions Customer Service at <https://www.ul.com/contact-us>.



Certificate of Compliance

Certificate Number:

UL-CA-2347159-1

Report Reference:

E302391-20230328

Issue Date:

2024-06-04

Issued to:

Franz Binder GmbH & Co. Elektrische Bauelemente KG
Roetelstrasse 27 Neckarsulm 74172
Germany

This certificate confirms that representative samples of:

CYJV7 - Cable Assemblies and Fittings for Industrial Control and Signal Distribution Certified for Canada

See Addendum Page for Product Designation(s).

Have been evaluated by UL in accordance with the Standard(s) indicated on this Certificate.

CSA C22.2 No. 182.3, 2nd Ed., Issue Date: 2016-07, Revision Date: 2021-5

Additional Information:

See UL Product iQ® at <https://iq.ulprospector.com> for additional information.

This Certificate of Compliance indicates that representative samples of the product described in the certification report have met the requirements for UL certification. It does not provide authorization to apply the UL Mark. Only the Authorization Page that references the Follow-Up Services Procedure for ongoing surveillance provides authorization to apply the UL Mark.

Only those products bearing the UL Mark should be considered as being UL Certified and covered under UL's Follow-Up Services.

Look for the UL Certification Mark on the product.



David Piecuch
UL Mark Certification Program Manager



Any information and documentation involving UL Mark services are provided on behalf of UL LLC (UL) or any authorized licensee of UL. For questions, please contact UL Solutions Customer Service at <https://www.ul.com/contact-us>.

CERTIFICATE OF COMPLIANCE

Certificate number UL-CA-2347159-1
Report reference E302391-20230328
Date 2024-06-04

This is to certify that representative samples of the product as specified on this certificate were tested according to the current UL requirements.

Model	Product Description
Male Cable Fittings, Series 720 , Cat. No. 77, followed by 6405, followed by 0000, followed by 50003, 50005, 50008 or 50012	Cable Assemblies
Female Cable Fittings, Series 720 , Cat. No. 77, followed by 6406, followed by 0000, 6406 or 6405, followed by 50003, 50005, 50008 or 50012	Cable Assemblies
Female Cable Fittings, Series 620 , Cat. No. 77, followed by 7406, followed by 0000, 7406 or 7405, followed by 50003, 50004, 50005 or 50008	Cable Assemblies
Male Cable Fittings, Series 620 , Cat. No. 77, followed by 7405, followed by 0000, followed by 50003, 50004, 50005 or 50008	Cable Assemblies
Male Cable Fittings, Series 720 , Cat. No. 79, followed by 9149, 9157, 9169 or 9177, followed by 020, followed by 03, 05, 08 or 12	Cable Assemblies
Female Cable Fittings, Series 620 , Cat. No. 79, followed by 9238, 9242, 9246 or 9258, followed by 020, followed by 03, 04, 05 or 08	Cable Assemblies
Female Cable Fittings, Series 720 , Cat. No. 79, followed by 9150, 9158, 9170 or 9178, followed by 020, followed by 03, 05, 08 or 12	Cable Assemblies
Male Cable Fittings, Series 620 , Cat. No. 79, followed by 9237, 9241, 9245 or 9257, followed by 020, followed by 03, 04, 05 or 08	Cable Assemblies
Splitter, Series 720 , Cat. No. 79, followed by 9179 or 9180, followed by 000, followed by 03 or 05.	Cable Assemblies
Male Cable Fittings, Series 720 , Cat. No. 99, followed by 9105, 9113, 9125 or 9133, followed by 00, 02, 03, 50, 52, 60, 62, 70 or 72, followed by 03, 05, 08 or 12	Cable Assemblies
Female Cable Fittings, Series 620 , Cat. No. 99, followed by 9206, 9210, 9214 or 9226, followed by 00, 050, 060 or 070, followed by 03, 04, 05 or 08	Cable Assemblies
Female Cable Fittings, Series 720 , Cat. No. 99, followed by 9106, 9114, 9126 or 9134, followed by 00, 02, 03, 50, 52, 60, 62, 70 or 72, followed by 03, 05, 08 or 12	Cable Assemblies



David Piecuch
 UL Mark Certification Program Manager

Any information and documentation involving UL Mark services are provided on behalf of UL LLC (UL) or any authorized licensee of UL. For questions, please contact UL Solutions Customer Service at <https://www.ul.com/contact-us>.



CERTIFICATE OF COMPLIANCE

Certificate number UL-CA-2347159-1
Report reference E302391-20230328
Date 2024-06-04

Male Cable Fittings, Series 620 , Cat. No. 99, followed by 9205, 9209, 9213 or 9225, followed by 00, 050, 060 or 070, followed by 03, 04, 05 or 08	Cable Assemblies
Male Panel Mount, Series 620 , Cat. No. 99, followed by 9207, 9211, 9215 or 9227, followed by 00, 050, 060, 070 or 090, followed by 03, 04, 05 or 08.	Cable Assemblies
Female Panel Mount, Series 620 , Cat. No. 99, followed by 9208, 9212, 9216 or 9228, followed by 00, 050, 060, 070 or 090, followed by 03, 04, 05 or 08.	Cable Assemblies
Male Panel Mount, Series 720 , Cat. No. 99, followed by 9107, 9115, 9127 or 9135, followed by 00, 050, 060, 070 or 090, followed by 03, 05, 08 or 12.	Cable Assemblies
Female Panel Mount, Series 720 , Cat. No. 99, followed by 9108, 9116, 9128 or 9136, followed by 00, 050, 060, 070 or 090, followed by 03, 05, 08 or 12	Cable Assemblies



David Piecuch
UL Mark Certification Program Manager

Any information and documentation involving UL Mark services are provided on behalf of UL LLC (UL) or any authorized licensee of UL. For questions, please contact UL Solutions Customer Service at <https://www.ul.com/contact-us>.

