

Fiche produit

Connecteurs subminiatures



Description du produit **M9 Embase femelle, Contacts: 3, blindable, THT, IP67, M12x0,5, Montage mural arrière**

Zone **M9 IP67**

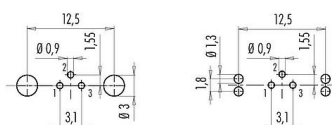
Série **712**

Référence produit **09 0408 30 03**

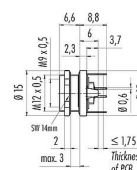
Illustration



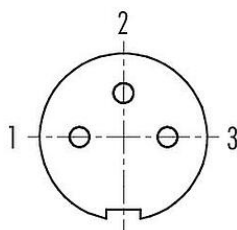
Disposition du conducteur



Dessin coté



Disposition des contacts (Côté plug-in)



Vous trouverez le dessin des composants et les instructions de montage en page suivante.

Données techniques

Caractéristiques générales

Référence	09 0408 30 03
Design du connecteur	Embase femelle
Version	Connecteur femelle droite
Verrouillage du connecteur	visser
Connexion	THT
Indice de protection	IP67
Plage de températures de/à	-40 °C / 85 °C

Fiche produit

Connecteurs subminiatures



Description du produit	M9 Embase femelle, Contacts: 3, blindable, THT, IP67, M12x0,5, Montage mural arrière
Zone	M9 IP67
Série	712
Référence produit	09 0408 30 03

Durée de vie mécanique	> 500 Cycles d'accouplement
Poids (g)	6.48
Numéro de tarif douanier	85369010
Pays d'origine	DE

Caractéristiques électriques

Tension nominale	125 V
Tension de choc nominale	1500 V
Courant nominal (40 °C)	4,0 A
Résistance d'isolation	$\geq 10^8 \Omega$
Degré d'encrassement	1
Catégorie de surtension	II
Groupe de matériau isolant	III
Conformité CEM	blindable
Raccordement du blindage	Plaque de protection

Matériaux

Matériau du corps de contact	PA (UL94 V-0)
Matériau du contact	CuSn (bronze)
Revêtement du contact	Au (or)
REACH SVHC	CAS 7439-92-1 (Lead)
Numéro SCIP	ab2fa8a7-aa11-43dd-8c97-b8f034c9d93f

Classifications

eCl@ss 11.1	27-44-01-09
ETIM 9.0	EC003569

Trade-Compliance

Copper (9903.78.01)	0.001013 kg
---------------------	-------------

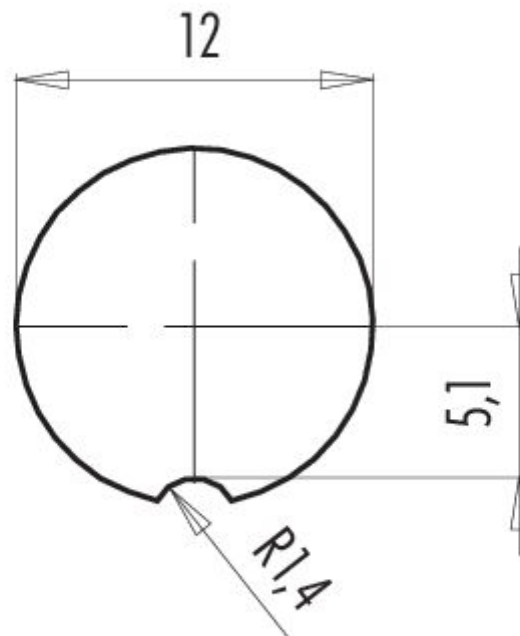
Fiche produit

Connecteurs subminiatures



Description du produit	M9 Embase femelle, Contacts: 3, blindable, THT, IP67, M12x0,5, Montage mural arrière
Zone	M9 IP67
Série	712
Référence produit	09 0408 30 03

Instructions de montage / Découpe du panneau



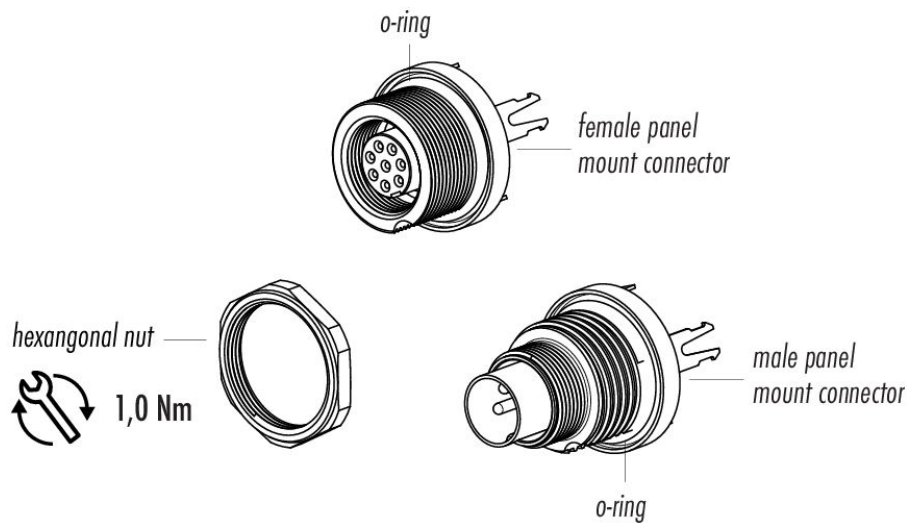
Fiche produit

Connecteurs subminiatures



Description du produit	M9 Embase femelle, Contacts: 3, blindable, THT, IP67, M12x0,5, Montage mural arrière
Zone	M9 IP67
Série	712
Référence produit	09 0408 30 03

Dessin des composants



Description du produit	M9 Embase femelle, Contacts: 3, blindable, THT, IP67, M12x0,5, Montage mural arrière
Zone	M9 IP67
Série	712
Référence produit	09 0408 30 03

Avis général de non-responsabilité

Le connecteur ne doit pas être branché ou débranché sous charge. Le non-respect et l'utilisation inappropriée peuvent entraîner des dommages corporels.

Les connecteurs ont été développés pour des applications dans l'ingénierie des usines, le contrôle et la construction d'équipements électriques. Il incombe à l'utilisateur de vérifier si les connecteurs peuvent également être utilisés dans d'autres domaines d'application.

Les connecteurs avec une protection de boîtier IP67 et IP68 ne sont pas adaptés à une utilisation sous l'eau. En cas d'utilisation à l'extérieur, les connecteurs doivent être protégés séparément contre la corrosion. Pour plus d'informations sur les degrés de protection IP, veuillez vous référer au centre de téléchargement "Informations techniques".