

Fiche produit

Connecteurs miniatures

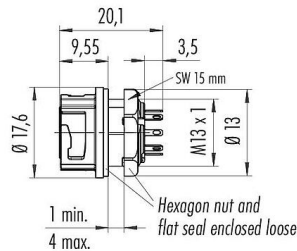


Description du produit	Baïonnette Embase femelle, Contacts: 8, non blindé, souder, IP67
Zone	série 770
Référence produit	09 0774 000 08

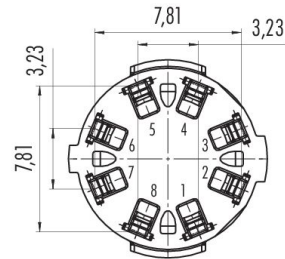
Illustration



Dessin coté



Disposition des contacts (Côté plug-in)



Vous trouverez le dessin des composants et les instructions de montage en page suivante.

Données techniques

Caractéristiques générales

Référence	09 0774 000 08
Design du connecteur	Embase femelle
Version	Connecteur femelle droite
Verrouillage du connecteur	Baïonnette
Connexion	souder
Indice de protection	IP67
Aire de section transversale	0,25 mm ² / AWG 24
Plage de températures de/à	-25 °C / 85 °C
Durée de vie mécanique	> 5000 Cycles d'accouplement
Poids (g)	4.39
Numéro de tarif douanier	85369010
Pays d'origine	DE

Caractéristiques électriques

Tension nominale	175 V
Tension de choc nominale	1750 V
Courant nominal (40 °C)	2,0 A
Résistance d'isolation	≥ 10 ¹⁰ Ω
Degré d'encrassement	2
Catégorie de surtension	II
Groupe de matériau isolant	II
Conformité CEM	non blindé

Fiche produit

Connecteurs miniatures



Description du produit **Baïonnette Embase femelle, Contacts: 8, non blindé, souder, IP67**

Zone **série 770**
Référence produit **09 0774 000 08**

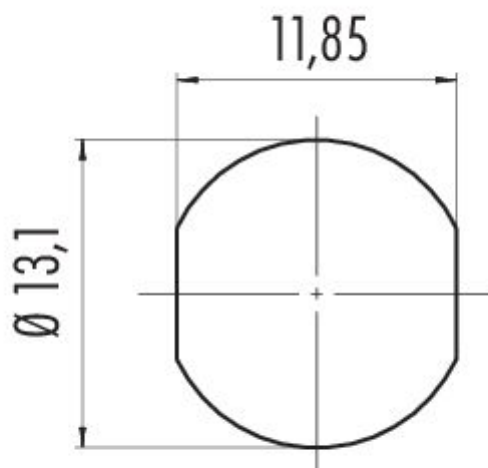
Matériaux

Matériau du boîtier	PA
Matériau du corps de contact	PA (UL94 V-0)
Matériau du contact	CuSn (bronze)
Revêtement du contact	Au (or)
REACH SVHC	CAS 7439-92-1 (Lead)
Numéro SCIP	e6b864af-05fd-4ac8-93ae-6dc3f2dad904

Classifications

eCl@ss 11.1	27-44-01-09
ETIM 9.0	EC003569

Instructions de montage / Découpe du panneau



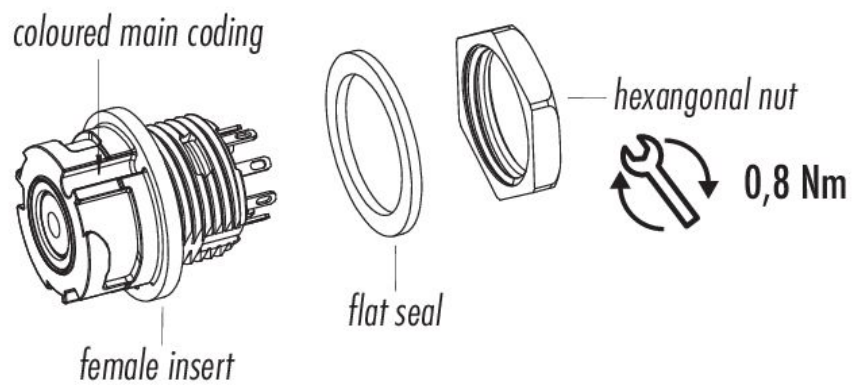
Fiche produit

Connecteurs miniatures

Description du produit **Baïonnette Embase femelle, Contacts: 8, non blindé, souder, IP67**

Zone **série 770**
Référence produit **09 0774 000 08**

Dessin des composants



Description du produit	Baïonnette Embase femelle, Contacts: 8, non blindé, souder, IP67
Zone	série 770
Référence produit	09 0774 000 08

Avis général de non-responsabilité

Le connecteur ne doit pas être branché ou débranché sous charge. Le non-respect et l'utilisation inappropriée peuvent entraîner des dommages corporels.

Les connecteurs ont été développés pour des applications dans l'ingénierie des usines, le contrôle et la construction d'équipements électriques. Il incombe à l'utilisateur de vérifier si les connecteurs peuvent également être utilisés dans d'autres domaines d'application.

Les connecteurs utilisés dans des circuits dont la tension est dangereuse pour le toucher ne peuvent être installés et utilisés que par des personnes ayant une formation en électrotechnique ou sous leur supervision, en tenant compte des réglementations et normes applicables.

Des précautions de sécurité appropriées doivent être prises par l'utilisateur pour s'assurer que le connecteur ne peut pas être débranché accidentellement.

Les connecteurs avec une protection de boîtier IP67 et IP68 ne sont pas adaptés à une utilisation sous l'eau. En cas d'utilisation à l'extérieur, les connecteurs doivent être protégés séparément contre la corrosion. Pour plus d'informations sur les degrés de protection IP, veuillez vous référer au centre de téléchargement "Informations techniques".

Le connecteur n'est pas adapté aux tensions du secteur. Veuillez observer le degré de pollution et la catégorie de surtension. Pour plus d'informations, veuillez vous référer au centre de téléchargement "Informations techniques".