

Fiche produit

Connecteurs subminiatures

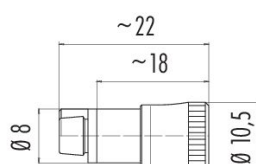


Description du produit	Snap-In Connecteur femelle, Contacts: 5, 3,5-5,0 mm, non blindé, souder, IP40
Zone	série 719
Référence produit	09 9790 71 05

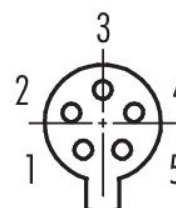
Illustration



Dessin coté



Disposition des contacts (Côté plug-in)



Vous trouverez les instructions de montage en page suivante.

Données techniques

Caractéristiques générales

Référence	09 9790 71 05
Design du connecteur	Connecteur femelle
Version	Connecteur femelle droite
Verrouillage du connecteur	snap-in
Connexion	souder
Indice de protection	IP40
Section de raccordement	0,25 mm ² / AWG 24
Passage de câble	3,5-5,0 mm
Plage de températures de/à	-25 °C / 70 °C
Durée de vie mécanique	> 100 Cycles d'accouplement
Poids (g)	1.31
Numéro de tarif douanier	85369010
Pays d'origine	DE

Caractéristiques électriques

Tension nominale	60 V
Tension de choc nominale	800 V
Courant nominal (40 °C)	3,0 A
Résistance d'isolation	$\geq 10^{10} \Omega$
Degré d'encrassement	1
Catégorie de surtension	II
Groupe de matériau isolant	III

Fiche produit

Connecteurs subminiatures



Description du produit	Snap-In Connecteur femelle, Contacts: 5, 3,5-5,0 mm, non blindé, souder, IP40
Zone	série 719
Référence produit	09 9790 71 05

Conformité CEM non blindé

Matériaux

Matériau du boîtier	PA
Matériau du corps de contact	PA
Matériau du contact	CuSn (bronze)
Revêtement du contact	Au (or)
REACH SVHC	CAS 7439-92-1 (Lead)
Numéro SCIP	202f34f4-ecb5-4790-aab8-0dd6e0f60659

Classifications

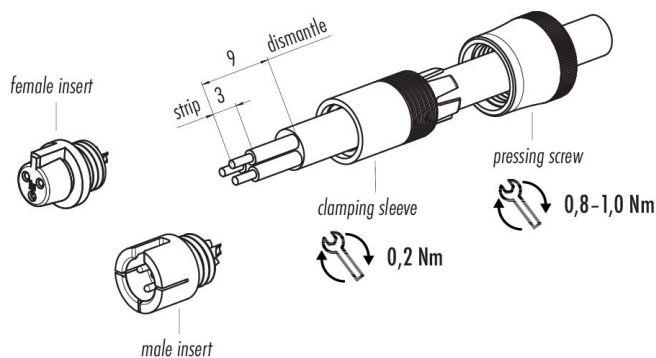
eCl@ss 11.1	27-44-01-09
ETIM 9.0	EC003569

Déclarations de conformité

Directive basse tension	2014/35/EU (EN 60529:1991 2014/35/EU;EN 60204-1:2018)
-------------------------	---

Instructions de montage

1. Bead pressing screw and clamping sleeve to cable.
2. Dismantle cable to 9 mm length.
3. Strip and solder single wires.
4. Screw on clamping sleeve.
5. Tighten pressing screw.



Description du produit	Snap-In Connecteur femelle, Contacts: 5, 3,5-5,0 mm, non blindé, souder, IP40
Zone	série 719
Référence produit	09 9790 71 05

Avis général de non-responsabilité

Le connecteur ne doit pas être branché ou débranché sous charge. Le non-respect et l'utilisation inappropriée peuvent entraîner des dommages corporels.

Les connecteurs ont été développés pour des applications dans l'ingénierie des usines, le contrôle et la construction d'équipements électriques. Il incombe à l'utilisateur de vérifier si les connecteurs peuvent également être utilisés dans d'autres domaines d'application.

Pour éviter l'ouverture involontaire du connecteur, lorsqu'il est utilisé dans des circuits dont la tension est dangereuse au toucher, le fil entre le boîtier et la tête du connecteur doit être fixé avec un adhésif cyanoacrylate approprié. Ceci ne s'applique pas aux connecteurs utilisés dans les circuits SELV et PELV selon la norme IEC 61140 (EN 61140, VDE 0140-1).

Les connecteurs utilisés dans des circuits dont la tension est dangereuse pour le toucher ne peuvent être installés et utilisés que par des personnes ayant une formation en électrotechnique ou sous leur supervision, en tenant compte des réglementations et normes applicables.

Des précautions de sécurité appropriées doivent être prises par l'utilisateur pour s'assurer que le connecteur ne peut pas être débranché accidentellement.

Veillez observer le degré de pollution et la catégorie de surtension. Pour plus d'informations, veuillez vous référer au centre de téléchargement "Informations techniques".