

Fiche produit

Connecteurs subminiatures

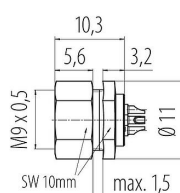


Description du produit	M9 Embase femelle, Contacts: 5, non blindé, souder, IP40, M9x0,5, Montage frontal
Zone	M9 IP40
Série	711
Référence produit	09 0098 00 05

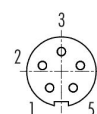
Illustration



Dessin coté



Disposition des contacts (Côté plug-in)



Vous trouverez le dessin des composants et les instructions de montage en page suivante.

Données techniques

Caractéristiques générales

Référence	09 0098 00 05
Design du connecteur	Embase femelle
Version	Connecteur femelle droite
Verrouillage du connecteur	visser
Connexion	souder
Indice de protection	IP40
Section de raccordement	0,25 mm ² / AWG 24
Plage de températures de/à	-40 °C / 85 °C
Durée de vie mécanique	> 500 Cycles d'accouplement
Poids (g)	2.98
Numéro de tarif douanier	85369010
Pays d'origine	DE

Caractéristiques électriques

Tension nominale	125 V
Tension de choc nominale	1500 V
Courant nominal (40 °C)	3,0 A
Résistance d'isolation	≥ 10 ⁸ Ω
Degré d'encrassement	1
Catégorie de surtension	II
Groupe de matériau isolant	III
Conformité CEM	non blindé

Fiche produit

Connecteurs subminiatures



Description du produit **M9 Embase femelle, Contacts: 5, non blindé, souder, IP40, M9x0,5, Montage frontal**

Zone **M9 IP40**
Série **711**
Référence produit **09 0098 00 05**

Matériaux

Matériau du corps de contact	PA (UL94 V-0)
Matériau du contact	CuSn (bronze)
Revêtement du contact	Au (or)
REACH SVHC	CAS 7439-92-1 (Lead)
Numéro SCIP	04f48c7d-ca60-466a-b91c-43a5df192b37

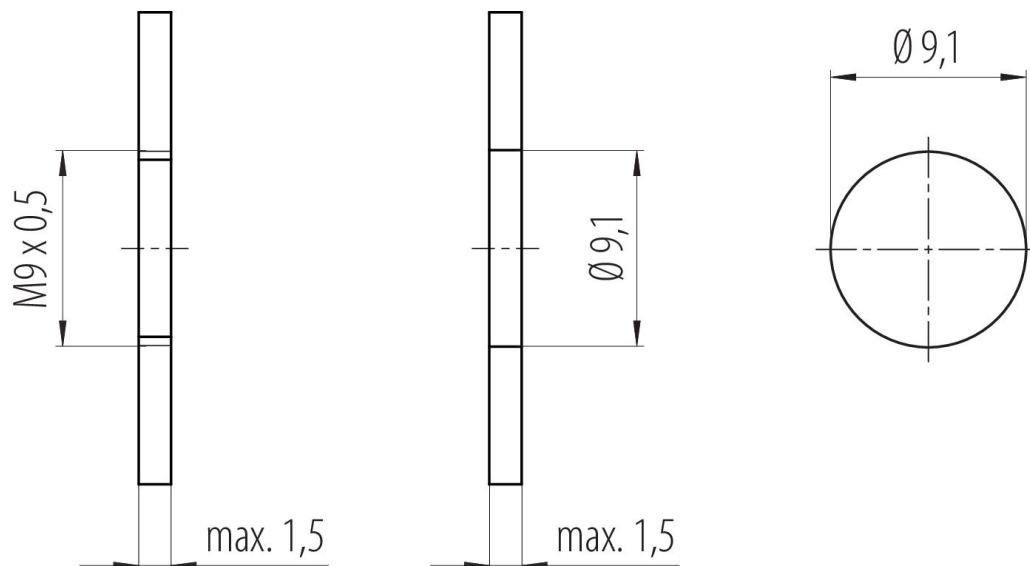
Classifications

eCl@ss 11.1	27-44-01-09
ETIM 9.0	EC003569

Trade-Compliance

Copper (9903.78.01)	0.000184 kg
---------------------	-------------

Instructions de montage / Découpe du panneau



Fiche produit

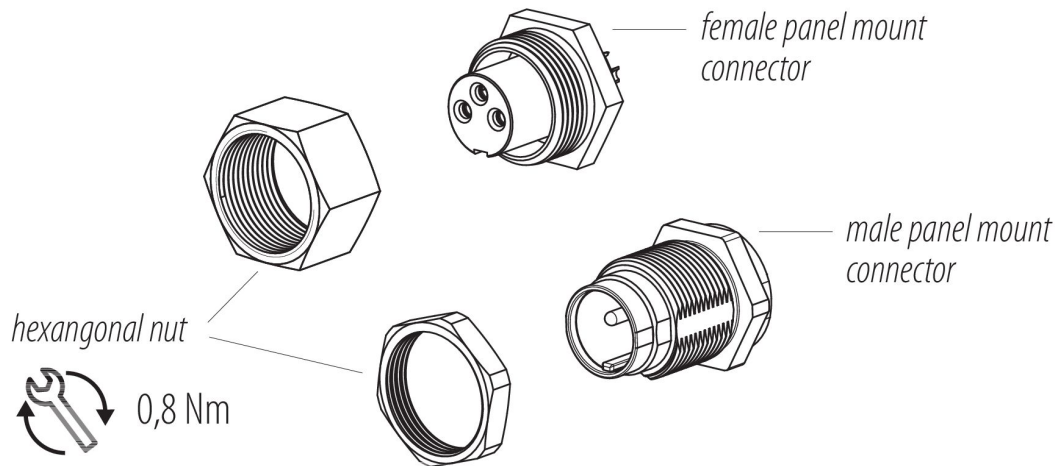
Connecteurs subminiatures



Description du produit **M9 Embase femelle, Contacts: 5, non blindé, souder, IP40, M9x0,5, Montage frontal**

Zone **M9 IP40**
Série **711**
Référence produit **09 0098 00 05**

Dessin des composants



Description du produit	M9 Embase femelle, Contacts: 5, non blindé, souder, IP40, M9x0,5, Montage frontal
Zone	M9 IP40
Série	711
Référence produit	09 0098 00 05

Avis général de non-responsabilité

Le connecteur ne doit pas être branché ou débranché sous charge. Le non-respect et l'utilisation inappropriée peuvent entraîner des dommages corporels.

Les connecteurs ont été développés pour des applications dans l'ingénierie des usines, le contrôle et la construction d'équipements électriques. Il incombe à l'utilisateur de vérifier si les connecteurs peuvent également être utilisés dans d'autres domaines d'application.

Les connecteurs utilisés dans des circuits dont la tension est dangereuse pour le toucher ne peuvent être installés et utilisés que par des personnes ayant une formation en électrotechnique ou sous leur supervision, en tenant compte des réglementations et normes applicables.

Des précautions de sécurité appropriées doivent être prises par l'utilisateur pour s'assurer que le connecteur ne peut pas être débranché accidentellement.

Veillez observer le degré de pollution et la catégorie de surtension. Pour plus d'informations, veuillez vous référer au centre de téléchargement "Informations techniques".

DÉCLARATION DU FABRICANT

pour les pièces n°: 09 0098 00 05

10.03.2026

par rapport au

**règlement (CE) n° 1907/2006 du Parlement européen et du Conseil
du 18 décembre 2006**

concernant l'enregistrement, l'évaluation et l'autorisation des substances chimiques ainsi que les restrictions applicables à ces substances (REACH), instituant une agence européenne des produits chimiques, modifiant la directive 1999/45/CE et abrogeant le règlement (CEE) n° 793/93 du Conseil et le règlement (CE) n° 1488/94 de la Commission ainsi que la directive 76/769/CEE du Conseil et les directives 91/155/CEE, 93/67/CEE, 93/105/CE et 2000/21/CE de la Commission.

Avec le règlement REACH, l'UE a créé un système unifié pour enregistrer (« Registration »), évaluer (« Evaluation »), autoriser (« Authorisation ») et restreindre (« Restriction ») les substances chimiques (« CHemicals »), connu sous l'acronyme REACH. L'objectif de ce règlement est d'assurer un degré élevé de protection de la santé humaine et de l'environnement.

L'entreprise Franz Binder GmbH & Co. Elektrische Bauelemente KG confirme par la présente qu'il respecte le règlement susnommé dans sa fonction d'utilisateur en aval (producteur d'articles).

Pour toutes les matières premières et/ou préparations dont sont composés les connecteurs, nous nous approvisionnons auprès de fournisseurs ayant déjà enregistré ou préenregistré toutes les substances, même celles présentes dans des préparations. Les produits livrés par l'entreprise ne sont pas soumis à l'obligation d'enregistrement.

Conformément à l'article 33, paragraphe 1 du règlement REACH, l'entreprise Franz Binder GmbH & Co. Elektrische Bauelemente KG remplit son obligation d'information.

Une liste actualisée des substances candidates (liste des substances chimiques extrêmement préoccupantes requérant une autorisation, état 04/02/2026, voir : <https://echa.europa.eu/fr/candidate-list-table>) conformément à l'article 59 (1, 10) du règlement (CE) n° 1907/2006 (REACH) a été publiée. L'article susmentionné comprend les substances suivantes de la liste des substances candidates dans des concentrations supérieures à 0,1 % masse/masse :

- CAS 7439-92-1 (Lead)

Pour toute question, veuillez vous adresser à notre équipe de conformité des produits :

Product-Compliance@binder-connector.de

DÉCLARATION DU FABRICANT

pour les pièces n°: 09 0098 00 05

10.03.2026

par rapport à la

**DIRECTIVE DÉLÉGUÉE (UE) 2015/863 DE LA COMMISSION
du 31 mars 2015**

**modifiant l'annexe II de la directive 2011/65/UE du Parlement européen et du Conseil en ce qui
concerne la liste des substances soumises à limitations**

La directive 2011/65/UE établit les règles relatives à la limitation de l'utilisation de substances dangereuses dans les équipements électriques et électroniques (EEE) afin de contribuer à la protection de la santé humaine et de l'environnement, y compris la valorisation et l'élimination écologiquement rationnelles des déchets d'EEE.

ANNEXE II

Substances soumises à limitations visées à l'article 4, paragraphe 1, et valeurs de concentration maximales tolérées en poids dans les matériaux homogènes

Plomb (0,1 %) Mercure (0,1 %) Cadmium (0,01 %) Chrome hexavalent (0,1 %) Polybromobiphényles (PBB) (0,1 %) Polybromodiphényléthers (PBDE) (0,1 %) Phtalate de bis-(2-éthylhexyle) (DEHP) (0,1 %) Phtalate de benzyle et de butyle (BBP) (0,1 %) Phtalate de dibutyle (DBP) (0,1 %) Phtalate de diisobutyle (DIBP) (0,1 %)

L'entreprise Franz Binder GmbH & Co. Elektrische Bauelemente KG confirme par la présente que tous les articles standard respectent la directive susmentionnée. Nos produits ne contiennent aucune des substances interdites mentionnées dans une concentration supérieure aux valeurs maximales tolérées qui y sont établies, sous réserve des exceptions conformément à l'annexe III de la directive 2011/65/UE.

- Est conforme à la directive RoHS III à l'exception du 6c

Pour toute question, veuillez vous adresser à notre équipe de conformité des produits :

Product-Compliance@binder-connector.de

DÉCLARATION DU FABRICANT

pour les pièces n°: 09 0098 00 05

10.03.2026

concernant

la Déclaration de conformité à l'ACPEIP – Composants

Nous certifions, par la présente, la conformité de ce produit aux exigences de marquage chinoises. Ce produit peut être recyclé et utilisé en toute sécurité pendant sa période d'usage écologique de 50 ans.

Cet article est vendu uniquement comme composant pour la fabrication. Conformément à la norme industrielle électronique SJ/T 11364-2014, il n'a pas besoin de comporter l'étiquette « Environmentally Friendly Use Period » (EFUP, période d'usage écologique). Ce produit doit être recyclé après la fin de sa période d'usage de protection de l'environnement, car il peut contenir des substances ou des éléments indiqués dans le tableau suivant :

Nom de pièce	Substance dangereuse					
	Plomb (Pb)	Mercure (Hg)	Cadmium (Cd)	Chrome hexavalent (Cr(VI))	Biphényles polybromés (PBB)	Polybromo diphényléthers (PBDE)
Connecteurs	X	0	0	0	0	0

Ce tableau respecte les dispositions de la norme SJ/T 11364.

0 : indique que la substance dangereuse en question contenue dans tous les matériaux homogènes de cette pièce est en dessous du seuil de l'exigence de la norme GB/T 26572

X : indique que la substance dangereuse en question contenue dans au moins l'un des matériaux homogènes de cette pièce est au-dessus du seuil de l'exigence de la norme GB/T 26572

Le tableau indique où ces substances se trouvent dans ce produit électrique et électronique.

Pour toute question, veuillez vous adresser à notre équipe de conformité des produits :

Product-Compliance@binder-connector.de