

Fiche produit

Connecteurs d'alimentation

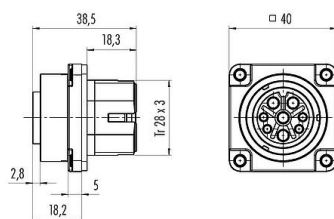


Description du produit	Baïonnette Embase femelle, Contacts: 12, non blindé, sertir (Les contacts à sertir doivent être commandés séparément), IP68/IP69K, UL 2238, VDE, Montage frontal, résistant aux UV
Zone	Baïonnette HEC
Série	696
Référence produit	09 6520 000 12

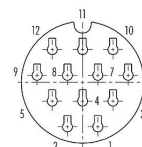
Illustration



Dessin coté



Disposition des contacts (Côté plug-in)



Vous trouverez le dessin des composants et les instructions de montage en page suivante.

Données techniques

Caractéristiques générales

Référence	09 6520 000 12
Design du connecteur	Embase femelle
Version	Connecteur femelle droite
Verrouillage du connecteur	Baïonnette
Connexion	sertir (Les contacts à sertir doivent être commandés séparément)
Indice de protection	IP68/IP69K
Section de raccordement	cliquez ici pour plus d'informations
Plage de températures de/à	-40 °C / 100 °C
Durée de vie mécanique	> 500 Cycles d'accouplement
Poids (g)	30.29
Numéro de tarif douanier	85369010
Pays d'origine	DE

Caractéristiques électriques

Tension nominale	250 V
Tension de choc nominale	4000 V
Courant nominal (40 °C)	5,0 A
Résistance d'isolation	> 10 ⁸ Ω
Degré d'encrassement	3
Catégorie de surtension	III
Groupe de matériau isolant	I
Conformité CEM	non blindé

Matériaux

Matériau du boîtier	PA
---------------------	----



Description du produit	Baïonnette Embase femelle, Contacts: 12, non blindé, sertir (Les contacts à sertir doivent être commandés séparément), IP68/IP69K, UL 2238, VDE, Montage frontal, résistant aux UV
Zone	Baïonnette HEC
Série	696
Référence produit	09 6520 000 12

Matériau du corps de contact	PA
Matériau du contact	en fonction du contact à sertir (accessoire)
Revêtement du contact	en fonction du contact à sertir (accessoire)
Matériel de verrouillage	PA
REACH SVHC	None (No pollutants)
Numéro SCIP	SCIP-number not available

Autorisation / approbations

Admissions	UL 2238, VDE
------------	--------------

Classifications

eCl@ss 11.1	27-44-01-09
ETIM 9.0	EC003569

Instructions de montage

- Strip single wires to $L = 3.5$ mm.
- Crimp contacts to wires.*
- Press crimped contacts into contact carrier until they snap into place.

Attention! Bear in mind the positioning of the contacts in relation to the housing.
The positioning of the contacts is stamped on the contact carrier.

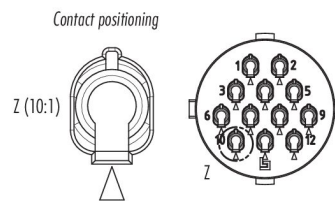
- Alternatively when using the single wire seal: **
Pierce through the needed sections of the single wire sealings with a pointed device or tool.
Pass single wires through the seal, strip them off and crimp them to the contacts. Then press contacts (analog to 3.) into the contact carrier, lay the single wire sealings flat onto the contact carrier, press pressure ring to stop and finally fix it with the pressing screw.

- Push the pressing screw over the bundle of single wires and fix it afterwards by screwing. (recommended torque 1.0 Nm)

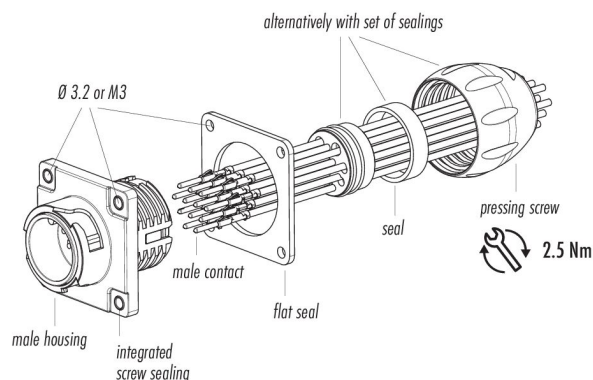
* Crimping tool for single contacts
Ordering-No. 66 0001 014 100

Crimping tool for strip contacts
Ordering-No. 67 0001 014 100

Extraction tool for contacts
Ordering-No. 07 0090 000



Wire-Ø	12 contacts
min.	Ø 1.1 mm
max.	Ø 2.1 mm



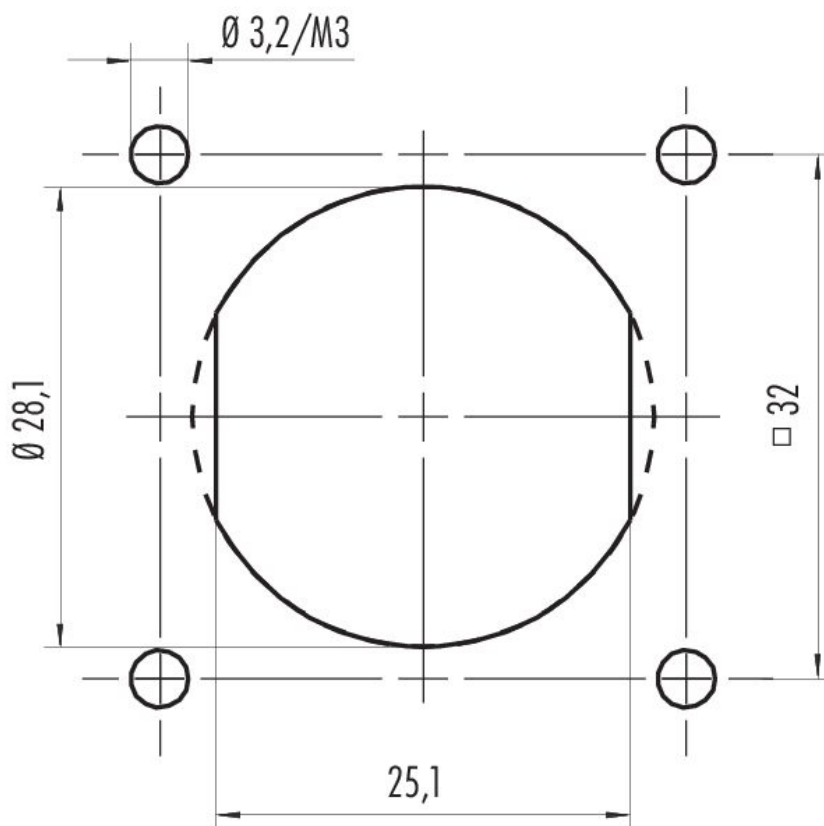
Fiche produit

Connecteurs d'alimentation

Description du produit **Baïonnette Embase femelle, Contacts: 12, non blindé, sertir (Les contacts à sertir doivent être commandés séparément), IP68/IP69K, UL 2238, VDE, Montage frontal, résistant aux UV**

Zone **Baïonnette HEC**
Série **696**
Référence produit **09 6520 000 12**

Instructions de montage / Découpe du panneau



Alternative mit Abflachung
Alternative with flattening

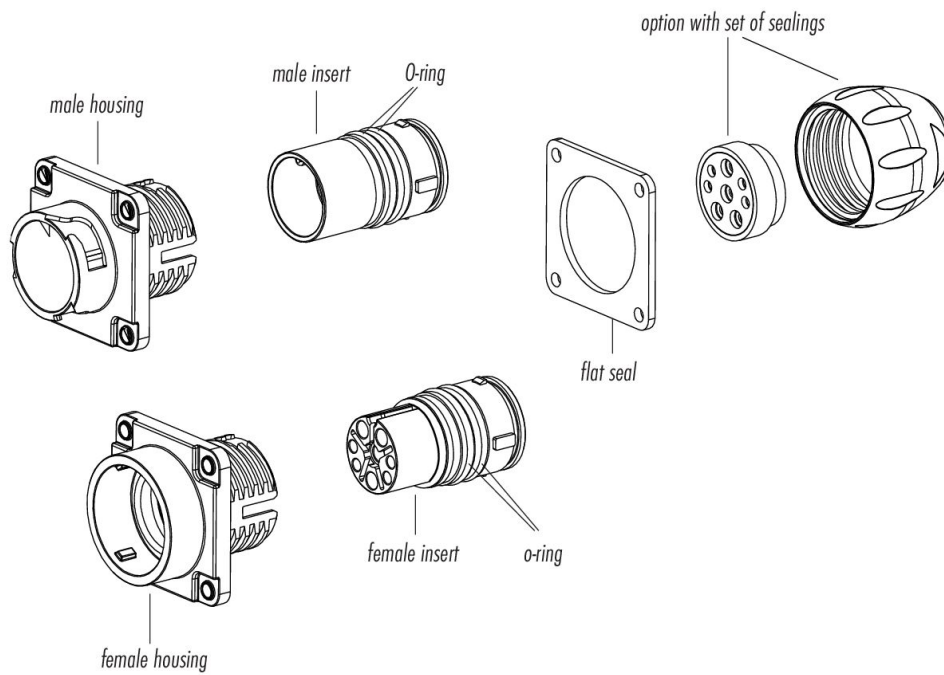
Fiche produit

Connecteurs d'alimentation

Description du produit **Baïonnette Embase femelle, Contacts: 12, non blindé, sertir (Les contacts à sertir doivent être commandés séparément), IP68/IP69K, UL 2238, VDE, Montage frontal, résistant aux UV**

Zone **Baïonnette HEC**
Série **696**
Référence produit **09 6520 000 12**

Dessin des composants



Description du produit	Baïonnette Embase femelle, Contacts: 12, non blindé, sertir (Les contacts à sertir doivent être commandés séparément), IP68/IP69K, UL 2238, VDE, Montage frontal, résistant aux UV
Zone	Baïonnette HEC
Série	696
Référence produit	09 6520 000 12

Avis général de non-responsabilité

Le connecteur ne doit pas être branché ou débranché sous charge. Le non-respect et l'utilisation inappropriée peuvent entraîner des dommages corporels.

Les connecteurs ont été développés pour des applications dans l'ingénierie des usines, le contrôle et la construction d'équipements électriques. Il incombe à l'utilisateur de vérifier si les connecteurs peuvent également être utilisés dans d'autres domaines d'application.

Les connecteurs utilisés dans des circuits dont la tension est dangereuse pour le toucher ne peuvent être installés et utilisés que par des personnes ayant une formation en électrotechnique ou sous leur supervision, en tenant compte des réglementations et normes applicables.

Des précautions de sécurité appropriées doivent être prises par l'utilisateur pour s'assurer que le connecteur ne peut pas être débranché accidentellement.

Les connecteurs avec une protection de boîtier IP67 et IP68 ne sont pas adaptés à une utilisation sous l'eau. En cas d'utilisation à l'extérieur, les connecteurs doivent être protégés séparément contre la corrosion. Pour plus d'informations sur les degrés de protection IP, veuillez vous référer au centre de téléchargement "Informations techniques".

Veuillez observer le degré de pollution et la catégorie de surtension. Pour plus d'informations, veuillez vous référer au centre de téléchargement "Informations techniques".

DÉCLARATION DU FABRICANT

pour les pièces n°: 09 6520 000 12

08.03.2026

par rapport au

**règlement (CE) n° 1907/2006 du Parlement européen et du Conseil
du 18 décembre 2006**

concernant l'enregistrement, l'évaluation et l'autorisation des substances chimiques ainsi que les restrictions applicables à ces substances (REACH), instituant une agence européenne des produits chimiques, modifiant la directive 1999/45/CE et abrogeant le règlement (CEE) n° 793/93 du Conseil et le règlement (CE) n° 1488/94 de la Commission ainsi que la directive 76/769/CEE du Conseil et les directives 91/155/CEE, 93/67/CEE, 93/105/CE et 2000/21/CE de la Commission.

Avec le règlement REACH, l'UE a créé un système unifié pour enregistrer (« Registration »), évaluer (« Evaluation »), autoriser (« Authorisation ») et restreindre (« Restriction ») les substances chimiques (« CHemicals »), connu sous l'acronyme REACH. L'objectif de ce règlement est d'assurer un degré élevé de protection de la santé humaine et de l'environnement.

L'entreprise Franz Binder GmbH & Co. Elektrische Bauelemente KG confirme par la présente qu'il respecte le règlement susnommé dans sa fonction d'utilisateur en aval (producteur d'articles).

Pour toutes les matières premières et/ou préparations dont sont composés les connecteurs, nous nous approvisionnons auprès de fournisseurs ayant déjà enregistré ou préenregistré toutes les substances, même celles présentes dans des préparations. Les produits livrés par l'entreprise ne sont pas soumis à l'obligation d'enregistrement.

Conformément à l'article 33, paragraphe 1 du règlement REACH, l'entreprise Franz Binder GmbH & Co. Elektrische Bauelemente KG remplit son obligation d'information.

Une liste actualisée des substances candidates (liste des substances chimiques extrêmement préoccupantes requérant une autorisation, état 04/02/2026, voir : <https://echa.europa.eu/fr/candidate-list-table>) conformément à l'article 59 (1, 10) du règlement (CE) n° 1907/2006 (REACH) a été publiée. L'article susmentionné comprend les substances suivantes de la liste des substances candidates dans des concentrations supérieures à 0,1 % masse/masse :

- None (No pollutants)

Pour toute question, veuillez vous adresser à notre équipe de conformité des produits :

Product-Compliance@binder-connector.de

DÉCLARATION DU FABRICANT

pour les pièces n°: 09 6520 000 12

08.03.2026

par rapport à la

**DIRECTIVE DÉLÉGUÉE (UE) 2015/863 DE LA COMMISSION
du 31 mars 2015**

**modifiant l'annexe II de la directive 2011/65/UE du Parlement européen et du Conseil en ce qui
concerne la liste des substances soumises à limitations**

La directive 2011/65/UE établit les règles relatives à la limitation de l'utilisation de substances dangereuses dans les équipements électriques et électroniques (EEE) afin de contribuer à la protection de la santé humaine et de l'environnement, y compris la valorisation et l'élimination écologiquement rationnelles des déchets d'EEE.

ANNEXE II

Substances soumises à limitations visées à l'article 4, paragraphe 1, et valeurs de concentration maximales tolérées en poids dans les matériaux homogènes

Plomb (0,1 %) Mercure (0,1 %) Cadmium (0,01 %) Chrome hexavalent (0,1 %) Polybromobiphényles (PBB) (0,1 %) Polybromodiphényléthers (PBDE) (0,1 %) Phtalate de bis-(2-éthylhexyle) (DEHP) (0,1 %) Phtalate de benzyle et de butyle (BBP) (0,1 %) Phtalate de dibutyle (DBP) (0,1 %) Phtalate de diisobutyle (DIBP) (0,1 %)

L'entreprise Franz Binder GmbH & Co. Elektrische Bauelemente KG confirme par la présente que tous les articles standard respectent la directive susmentionnée. Nos produits ne contiennent aucune des substances interdites mentionnées dans une concentration supérieure aux valeurs maximales tolérées qui y sont établies, sous réserve des exceptions conformément à l'annexe III de la directive 2011/65/UE.

- Est conforme à la directive RoHS III sans exception

Pour toute question, veuillez vous adresser à notre équipe de conformité des produits :

Product-Compliance@binder-connector.de

DÉCLARATION DU FABRICANT

pour les pièces n°: 09 6520 000 12

08.03.2026

concernant

la Déclaration de conformité à l'ACPEIP – Composants

Nous certifions, par la présente, la conformité de ce produit aux exigences de marquage chinoises. Ce produit peut être recyclé et utilisé en toute sécurité pendant sa période d'usage écologique de 50 ans.

Cet article est vendu uniquement comme composant pour la fabrication. Conformément à la norme industrielle électronique SJ/T 11364-2014, il n'a pas besoin de comporter l'étiquette « Environmentally Friendly Use Period » (EFUP, période d'usage écologique). Ce produit doit être recyclé après la fin de sa période d'usage de protection de l'environnement, car il peut contenir des substances ou des éléments indiqués dans le tableau suivant :

Nom de pièce	Substance dangereuse					
	Plomb (Pb)	Mercure (Hg)	Cadmium (Cd)	Chrome hexavalent (Cr(VI))	Biphényles polybromés (PBB)	Polybromo diphényléthers (PBDE)
Connecteurs	0	0	0	0	0	0

Ce tableau respecte les dispositions de la norme SJ/T 11364.

O : indique que la substance dangereuse en question contenue dans tous les matériaux homogènes de cette pièce est en dessous du seuil de l'exigence de la norme GB/T 26572

X : indique que la substance dangereuse en question contenue dans au moins l'un des matériaux homogènes de cette pièce est au-dessus du seuil de l'exigence de la norme GB/T 26572

Le tableau indique où ces substances se trouvent dans ce produit électrique et électronique.

Pour toute question, veuillez vous adresser à notre équipe de conformité des produits :

Product-Compliance@binder-connector.de

Certificate of Compliance

Certificate Number:

UL-US-2569538-0

Report Reference:

E302391-20140401

Issue Date:

2025-05-19

Issued to:

Franz Binder GmbH & Co. Elektrische Bauelemente KG
Roetelstrasse 27 Neckarsulm 74172
Germany

This certificate confirms that representative samples of:

CYJV2 - Cable Assemblies and Fittings for Industrial Control and Signal Distribution - Component

See Addendum Page for Product Designation(s).

Have been evaluated by UL in accordance with the component requirements in the Standard(s) indicated on this Certificate. UL Recognized components are incomplete in certain constructional features or restricted in performance capabilities and are intended for installation in complete equipment submitted for investigation to UL LLC.

UL 2238, 3rd Ed., Issue Date: 2018-10-2, Revision Date: 2019-10-15

Additional Information:

See UL Product iQ® at <https://iq.ulprospector.com> for additional information.

This Certificate of Compliance indicates that representative samples of the product described in the certification report have met the requirements for UL certification. It does not provide authorization to apply the UL Recognized Component Mark. Only the Authorization Page that references the Follow-Up Services Procedure for ongoing surveillance provides authorization to apply the UL Mark.

Only those products bearing the UL Recognized Component Mark should be considered as being UL Certified and covered under UL's Follow-Up Services.

Look for the UL Recognized Component Mark on the product.



A handwritten signature in black ink that reads 'David Piecuch'.

David Piecuch
UL Mark Certification Program Owner

Any information and documentation involving UL Mark services are provided on behalf of UL LLC (UL) or any authorized licensee of UL. For questions, please contact UL Solutions Customer Service at <https://www.ul.com/contact-us>.

CERTIFICATE OF COMPLIANCE

Certificate number UL-US-2569538-0
Report reference E302391-20140401
Date 2025-05-19

This is to certify that representative samples of the product as specified on this certificate were tested according to the current UL requirements.

Cable assemblies

Model(s): 99 6489 000 05, 99 6489 100 05, 99 6490 000 05, 99 6490 100 05, 99 6501 000 08, 99 6501 100 08, 99 6502 000 08, 99 6502 100 08, 99 6517 000 12, 99 6517 100 12, 99 6518 000 12, 99 6518 100 12

Panel mount fittings

Model(s): Outlet Series 765, : 09 6491 000 05, 09 6491 100 05, 09 6492 000 05, 09 6492 100 05, 09 6492 200 05, 09 6503 000 08, 09 6503 100 08, 09 6504 000 08, 09 6504 100 08, 09 6504 200 08,, 09 6519 000 12, 09 6519 100 12, 09 6520 000 12, 09 6520 100 12, 09 6520 200 12



Any information and documentation involving UL Mark services are provided on behalf of UL LLC (UL) or any authorized licensee of UL. For questions, please contact UL Solutions Customer Service at <https://www.ul.com/contact-us>.

Certificate of Compliance

Certificate Number:

UL-CA-2551157-1

Report Reference:

E302391-20140401

Issue Date:

2025-05-19

Issued to:

Franz Binder GmbH & Co. Elektrische Bauelemente KG
Roetelstrasse 27 Neckarsulm 74172
Germany

This certificate confirms that representative samples of:

CYJV8 - Cable Assemblies and Fittings for Industrial Control and Signal Distribution Certified for Canada - Component

See Addendum Page for Product Designation(s).

Have been evaluated by UL in accordance with the component requirements in the Standard(s) indicated on this Certificate. UL Recognized components are incomplete in certain constructional features or restricted in performance capabilities and are intended for installation in complete equipment submitted for investigation to UL LLC.

CSA C22.2 No. 182.3, 2nd Ed., Issue Date: 2016-07-01, Revision Date: 2019-01-01

Additional Information:

See UL Product iQ® at <https://iq.ulprospector.com> for additional information.

This Certificate of Compliance indicates that representative samples of the product described in the certification report have met the requirements for UL certification. It does not provide authorization to apply the UL Recognized Component Mark. Only the Authorization Page that references the Follow-Up Services Procedure for ongoing surveillance provides authorization to apply the UL Mark.

Only those products bearing the UL Recognized Component Mark should be considered as being UL Certified and covered under UL's Follow-Up Services.

Look for the UL Recognized Component Mark on the product.



A handwritten signature in black ink that reads 'David Piecuch'.

David Piecuch
UL Mark Certification Program Owner

Any information and documentation involving UL Mark services are provided on behalf of UL LLC (UL) or any authorized licensee of UL. For questions, please contact UL Solutions Customer Service at <https://www.ul.com/contact-us>.

CERTIFICATE OF COMPLIANCE

Certificate number UL-CA-2551157-1
Report reference E302391-20140401
Date 2025-05-19

This is to certify that representative samples of the product as specified on this certificate were tested according to the current UL requirements.

Cable assemblies

Model(s): 99 6489 000 05, 99 6489 100 05, 99 6490 000 05, 99 6490 100 05, 99 6501 000 08, 99 6501 100 08, 99 6502 000 08, 99 6502 100 08, 99 6517 000 12, 99 6517 100 12, 99 6518 000 12, 99 6518 100 12

Panel mount fittings

Model(s): Outlet Series 765, : 09 6491 000 05, 09 6491 100 05, 09 6492 000 05, 09 6492 100 05, 09 6492 200 05, 09 6503 000 08, 09 6503 100 08, 09 6504 000 08, 09 6504 100 08, 09 6504 200 08,, 09 6519 000 12, 09 6519 100 12, 09 6520 000 12, 09 6520 100 12, 09 6520 200 12



Any information and documentation involving UL Mark services are provided on behalf of UL LLC (UL) or any authorized licensee of UL. For questions, please contact UL Solutions Customer Service at <https://www.ul.com/contact-us>.