

# Fiche produit

## Connecteurs subminiatures

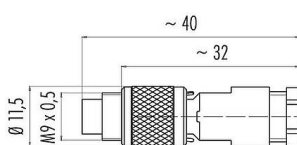


Description du produit	<b>M9 Connecteur mâle, Contacts: 2, 3,5-5,0 mm, non blindé, souder, IP67</b>
Zone	<b>M9 IP67</b>
Série	<b>712</b>
Référence produit	<b>99 0401 00 02</b>

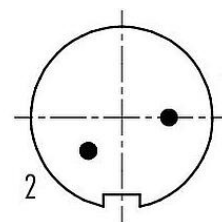
### Illustration



### Dessin coté



### Disposition des contacts (Côté plug-in)



Vous trouverez les instructions de montage en page suivante.

## Données techniques

### Caractéristiques générales

Référence	<b>99 0401 00 02</b>
Design du connecteur	Connecteur mâle
Version	Connecteur mâle droite
Verrouillage du connecteur	visser
Connexion	souder
Indice de protection	IP67
Section de raccordement	max. 0,25 mm <sup>2</sup> / AWG 24
Passage de câble	3,5-5,0 mm
Plage de températures de/à	-40 °C / 85 °C
Durée de vie mécanique	> 500 Cycles d'accouplement
Poids (g)	6.35
Numéro de tarif douanier	85369010
Pays d'origine	DE

### Caractéristiques électriques

Tension nominale	125 V
Tension de choc nominale	1500 V
Courant nominal (40 °C)	4,0 A
Résistance d'isolation	≥ 10 <sup>8</sup> Ω
Degré d'encrassement	1
Catégorie de surtension	II
Groupe de matériau isolant	III
Conformité CEM	non blindé

# Fiche produit

## Connecteurs subminiatures



Description du produit	<b>M9 Connecteur mâle, Contacts: 2, 3,5-5,0 mm, non blindé, souder, IP67</b>
Zone	<b>M9 IP67</b>
Série	<b>712</b>
Référence produit	<b>99 0401 00 02</b>

### Matériaux

Matériau du boîtier	PA/CuZn (laiton nickelé)
Matériau du corps de contact	PBT (UL94 V-0)
Matériau du contact	CuZn (laiton)
Revêtement du contact	Au (or)
Matériel de verrouillage	CuZn (laiton)
REACH SVHC	CAS 7439-92-1 (Lead)
Numéro SCIP	70425860-18ed-4dc0-b2e4-352fde608f5c

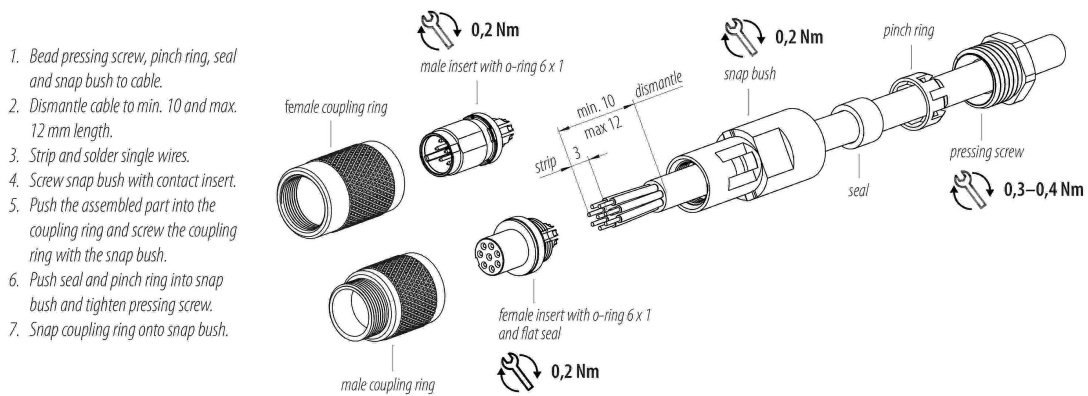
### Classifications

eCl@ss 11.1	27-44-01-02
ETIM 9.0	EC002635

### Déclarations de conformité

Directive basse tension	2014/35/EU (EN 60529:1991   2014/35/EU;EN 60204-1:2018)
-------------------------	---

### Instructions de montage



Description du produit	<b>M9 Connecteur mâle, Contacts: 2, 3,5-5,0 mm, non blindé, souder, IP67</b>
Zone	<b>M9 IP67</b>
Série	<b>712</b>
Référence produit	<b>99 0401 00 02</b>

### **Avis général de non-responsabilité**

Le connecteur ne doit pas être branché ou débranché sous charge. Le non-respect et l'utilisation inappropriée peuvent entraîner des dommages corporels.

Les connecteurs ont été développés pour des applications dans l'ingénierie des usines, le contrôle et la construction d'équipements électriques. Il incombe à l'utilisateur de vérifier si les connecteurs peuvent également être utilisés dans d'autres domaines d'application.

Pour éviter l'ouverture involontaire du connecteur, lorsqu'il est utilisé dans des circuits dont la tension est dangereuse au toucher, le fil entre le boîtier et la tête du connecteur doit être fixé avec un adhésif cyanoacrylate approprié. Ceci ne s'applique pas aux connecteurs utilisés dans les circuits SELV et PELV selon la norme IEC 61140 (EN 61140, VDE 0140-1).

Les connecteurs utilisés dans des circuits dont la tension est dangereuse pour le toucher ne peuvent être installés et utilisés que par des personnes ayant une formation en électrotechnique ou sous leur supervision, en tenant compte des réglementations et normes applicables.

Des précautions de sécurité appropriées doivent être prises par l'utilisateur pour s'assurer que le connecteur ne peut pas être débranché accidentellement.

Les connecteurs avec une protection de boîtier IP67 et IP68 ne sont pas adaptés à une utilisation sous l'eau. En cas d'utilisation à l'extérieur, les connecteurs doivent être protégés séparément contre la corrosion. Pour plus d'informations sur les degrés de protection IP, veuillez vous référer au centre de téléchargement "Informations techniques".

Veuillez observer le degré de pollution et la catégorie de surtension. Pour plus d'informations, veuillez vous référer au centre de téléchargement "Informations techniques".

## DÉCLARATION DU FABRICANT

pour les pièces n°: 99 0401 00 02

10.03.2026

par rapport au

**règlement (CE) n° 1907/2006 du Parlement européen et du Conseil  
du 18 décembre 2006**

**concernant l'enregistrement, l'évaluation et l'autorisation des substances chimiques ainsi que les restrictions applicables à ces substances (REACH), instituant une agence européenne des produits chimiques, modifiant la directive 1999/45/CE et abrogeant le règlement (CEE) n° 793/93 du Conseil et le règlement (CE) n° 1488/94 de la Commission ainsi que la directive 76/769/CEE du Conseil et les directives 91/155/CEE, 93/67/CEE, 93/105/CE et 2000/21/CE de la Commission.**

Avec le règlement REACH, l'UE a créé un système unifié pour enregistrer (« Registration »), évaluer (« Evaluation »), autoriser (« Authorisation ») et restreindre (« Restriction ») les substances chimiques (« CHemicals »), connu sous l'acronyme REACH. L'objectif de ce règlement est d'assurer un degré élevé de protection de la santé humaine et de l'environnement.

L'entreprise Franz Binder GmbH & Co. Elektrische Bauelemente KG confirme par la présente qu'il respecte le règlement susnommé dans sa fonction d'utilisateur en aval (producteur d'articles).

Pour toutes les matières premières et/ou préparations dont sont composés les connecteurs, nous nous approvisionnons auprès de fournisseurs ayant déjà enregistré ou préenregistré toutes les substances, même celles présentes dans des préparations. Les produits livrés par l'entreprise ne sont pas soumis à l'obligation d'enregistrement.

Conformément à l'article 33, paragraphe 1 du règlement REACH, l'entreprise Franz Binder GmbH & Co. Elektrische Bauelemente KG remplit son obligation d'information.

Une liste actualisée des substances candidates (liste des substances chimiques extrêmement préoccupantes requérant une autorisation, état 04/02/2026, voir : <https://echa.europa.eu/fr/candidate-list-table>) conformément à l'article 59 (1, 10) du règlement (CE) n° 1907/2006 (REACH) a été publiée. L'article susmentionné comprend les substances suivantes de la liste des substances candidates dans des concentrations supérieures à 0,1 % masse/masse :

- CAS 7439-92-1 (Lead)

Pour toute question, veuillez vous adresser à notre équipe de conformité des produits :

Product-Compliance@binder-connector.de

## DÉCLARATION DU FABRICANT

pour les pièces n°: 99 0401 00 02

10.03.2026

par rapport à la

**DIRECTIVE DÉLÉGUÉE (UE) 2015/863 DE LA COMMISSION  
du 31 mars 2015**

**modifiant l'annexe II de la directive 2011/65/UE du Parlement européen et du Conseil en ce qui  
concerne la liste des substances soumises à limitations**

La directive 2011/65/UE établit les règles relatives à la limitation de l'utilisation de substances dangereuses dans les équipements électriques et électroniques (EEE) afin de contribuer à la protection de la santé humaine et de l'environnement, y compris la valorisation et l'élimination écologiquement rationnelles des déchets d'EEE.

### ANNEXE II

Substances soumises à limitations visées à l'article 4, paragraphe 1, et valeurs de concentration maximales tolérées en poids dans les matériaux homogènes

Plomb (0,1 %) Mercure (0,1 %) Cadmium (0,01 %) Chrome hexavalent (0,1 %) Polybromobiphényles (PBB) (0,1 %) Polybromodiphényléthers (PBDE) (0,1 %) Phtalate de bis-(2-éthylhexyle) (DEHP) (0,1 %) Phtalate de benzyle et de butyle (BBP) (0,1 %) Phtalate de dibutyle (DBP) (0,1 %) Phtalate de diisobutyle (DIBP) (0,1 %)

L'entreprise Franz Binder GmbH & Co. Elektrische Bauelemente KG confirme par la présente que tous les articles standard respectent la directive susmentionnée. Nos produits ne contiennent aucune des substances interdites mentionnées dans une concentration supérieure aux valeurs maximales tolérées qui y sont établies, sous réserve des exceptions conformément à l'annexe III de la directive 2011/65/UE.

- Est conforme à la directive RoHS III à l'exception du 6c

Pour toute question, veuillez vous adresser à notre équipe de conformité des produits :

Product-Compliance@binder-connector.de

## DÉCLARATION DU FABRICANT

pour les pièces n°: 99 0401 00 02

10.03.2026

concernant

### la Déclaration de conformité à l'ACPEIP – Composants

Nous certifions, par la présente, la conformité de ce produit aux exigences de marquage chinoises. Ce produit peut être recyclé et utilisé en toute sécurité pendant sa période d'usage écologique de 50 ans.

Cet article est vendu uniquement comme composant pour la fabrication. Conformément à la norme industrielle électronique SJ/T 11364-2014, il n'a pas besoin de comporter l'étiquette « Environmentally Friendly Use Period » (EFUP, période d'usage écologique). Ce produit doit être recyclé après la fin de sa période d'usage de protection de l'environnement, car il peut contenir des substances ou des éléments indiqués dans le tableau suivant :

Nom de pièce	Substance dangereuse					
	Plomb (Pb)	Mercure (Hg)	Cadmium (Cd)	Chrome hexavalent (Cr(VI))	Biphényles polybromés (PBB)	Polybromo diphényléthers (PBDE)
Connecteurs	X	O	O	O	O	O

Ce tableau respecte les dispositions de la norme SJ/T 11364.

O : indique que la substance dangereuse en question contenue dans tous les matériaux homogènes de cette pièce est en dessous du seuil de l'exigence de la norme GB/T 26572

X : indique que la substance dangereuse en question contenue dans au moins l'un des matériaux homogènes de cette pièce est au-dessus du seuil de l'exigence de la norme GB/T 26572

Le tableau indique où ces substances se trouvent dans ce produit électrique et électronique.

Pour toute question, veuillez vous adresser à notre équipe de conformité des produits :

[Product-Compliance@binder-connector.de](mailto:Product-Compliance@binder-connector.de)

## EU DECLARATION OF CONFORMITY

Manufacturer	<b>Franz Binder GmbH &amp; Co. Elektrische Bauelemente KG Rötelstraße 27 D-74172 Neckarsulm</b>
Référence produit Product	<b>99 0401 00 02</b>
Series	<b>M9 IP67</b>

This product complies with the requirements of the following European Directive:  
Directive 2014/35/EU of the European Parliament and of the council of 26 February 2014 on the harmonisation of the laws of the Member States relating to the making available on the market of electrical equipment designed for use within certain voltage limits (recast).

The following harmonized standards have been applied for conformity assessment:


EN 60529:1991 | 2014/35/EU;EN 60204-1:2018 \*)

\*) This standard is currently not harmonized

References to standards apply to references to their amendments, if these amendments are listed to the respective directives in the Official Journal of the European Union.

This declaration of conformity is issued under the sole responsibility of the manufacturer.

Neckarsulm, 2025-03-05



i.V. Markus Grimm  
Head of Quality

## UKCA DECLARATION OF CONFORMITY

Manufacturer	<b>Franz Binder GmbH &amp; Co. Elektrische Bauelemente KG Rötelstraße 27 D-74172 Neckarsulm</b>
Object of the declaration	<b>Connector (COC)</b>
Product	<b>99 0401 00 02</b>

The object of the declaration described above is in conformity with the relevant UK-Regulations and UK-Guidelines:

**The Electrical Equipment (Safety) Regulations 2016**  
STATUTORY INSTRUMENTS  
2016 No. 1101  
CONSUMER PROTECTION  
HEALTH AND SAFETY


References of standards and/ or technical specifications applied for this declaration of conformity, or parts thereof:

**2016 No. 1101: EN 61984:2009 \*)**

\*) This standard is currently not listed in the assigned directive.

This declaration is issued under the sole responsibility of the manufacturer.

Neckarsulm, 2025-03-05



i.V. Markus Grimm  
Head of Quality