

Fiche produit

Connecteurs d'automatisme - capteurs et actionneurs

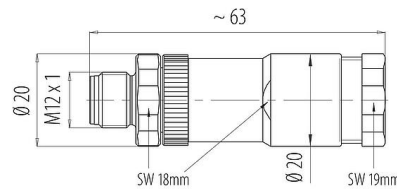


Description du produit	M12 Duo-connecteur mâle, Contacts: 8, 2.1-3.0 mm (2 câble) ou 4-5 mm (2 câble), non blindé, pince à visser, IP67, UL 2238
Zone	M12-A
Codage	A-codé
Série	713
Référence produit	99 0487 287 08

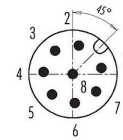
Illustration



Dessin coté



Disposition des contacts (Côté plug-in)



Vous trouverez les instructions de montage en page suivante.

Données techniques

Caractéristiques générales

Référence	99 0487 287 08
Design du connecteur	Duo-connecteur mâle
Norme de conception	DIN EN 61076-2-101
Codage	A-codé
Version	Fiche de câble duo
Verrouillage du connecteur	visser
Connexion	pince à visser
Indice de protection	IP67
Section de raccordement	max. 0,50 mm ² / AWG 20
Passage de câble	2.1-3.0 mm (2 câble) ou 4-5 mm (2 câble)
Plage de températures de/à	-40 °C / 85 °C
Durée de vie mécanique	> 100 Cycles d'accouplement
Poids (g)	27.44
Numéro de tarif douanier	85369010
Pays d'origine	DE

Caractéristiques électriques

Tension nominale	30 V (60 V UL)
Tension de choc nominale	800 V
Courant nominal (40 °C)	2,0 A
Résistance d'isolation	> 10 ⁸ Ω
Degré d'encrassement	3
Catégorie de surtension	II
Groupe de matériau isolant	III

Fiche produit

Connecteurs d'automatisme - capteurs et actionneurs



Description du produit	M12 Duo-connecteur mâle, Contacts: 8, 2.1-3.0 mm (2 câble) ou 4-5 mm (2 câble), non blindé, pince à visser, IP67, UL 2238
Zone	M12-A
Codage	A-codé
Série	713
Référence produit	99 0487 287 08

Conformité CEM non blindé

Matériaux

Matériau du boîtier	PA
Matériau du corps de contact	PA
Matériau du contact	CuZn (laiton)
Revêtement du contact	Au (or)
Matériel de verrouillage	Acier inoxydable
REACH SVHC	CAS 7439-92-1 (Lead)
Numéro SCIP	1c7f32b9-4ef3-4845-891f-cc649aa3270d

Autorisation / approbations

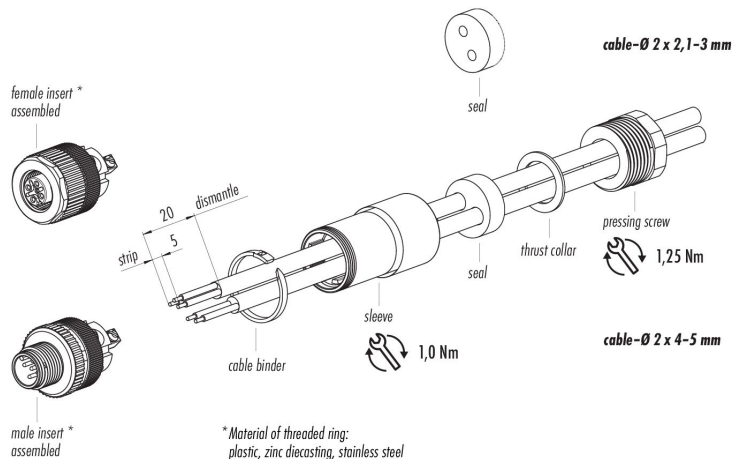
Admissions	UL 2238
------------	---------

Classifications

eCl@ss 11.1	27-44-01-02
ETIM 9.0	EC002635

Instructions de montage

1. Bead pressing screw, thrust collar, seal and sleeve to cable.
2. Dismantle cable.
3. Strip and screw on single wires:
4, 5 pole: 0.4 Nm, 8 pole: 0.2 Nm.
4. Fasten cable binder.
5. Screw sleeve to male/female insert.
6. Push seal and thrust collar into sleeve.
7. Tighten pressing screw.



Fiche produit

Connecteurs d'automatisme - capteurs et actionneurs



Description du produit	M12 Duo-connecteur mâle, Contacts: 8, 2.1-3.0 mm (2 câble) ou 4-5 mm (2 câble), non blindé, pince à visser, IP67, UL 2238
Zone	M12-A
Codage	A-codé
Série	713
Référence produit	99 0487 287 08

Avis général de non-responsabilité

Le connecteur ne doit pas être branché ou débranché sous charge. Le non-respect et l'utilisation inappropriée peuvent entraîner des dommages corporels.

Les connecteurs ont été développés pour des applications dans l'ingénierie des usines, le contrôle et la construction d'équipements électriques. Il incombe à l'utilisateur de vérifier si les connecteurs peuvent également être utilisés dans d'autres domaines d'application.

Les connecteurs utilisés dans des circuits dont la tension est dangereuse pour le toucher ne peuvent être installés et utilisés que par des personnes ayant une formation en électrotechnique ou sous leur supervision, en tenant compte des réglementations et normes applicables.

Des précautions de sécurité appropriées doivent être prises par l'utilisateur pour s'assurer que le connecteur ne peut pas être débranché accidentellement.

Les connecteurs avec une protection de boîtier IP67 et IP68 ne sont pas adaptés à une utilisation sous l'eau. En cas d'utilisation à l'extérieur, les connecteurs doivent être protégés séparément contre la corrosion. Pour plus d'informations sur les degrés de protection IP, veuillez vous référer au centre de téléchargement "Informations techniques".

Veuillez observer le degré de pollution et la catégorie de surtension. Pour plus d'informations, veuillez vous référer au centre de téléchargement "Informations techniques".

Pour verrouiller le connecteur du câble avec le connecteur de l'appareil, la bague fileté est serrée "à la main" (environ 60 cNm).

DÉCLARATION DU FABRICANT

pour les pièces n°: 99 0487 287 08

08.03.2026

par rapport au

**règlement (CE) n° 1907/2006 du Parlement européen et du Conseil
du 18 décembre 2006**

concernant l'enregistrement, l'évaluation et l'autorisation des substances chimiques ainsi que les restrictions applicables à ces substances (REACH), instituant une agence européenne des produits chimiques, modifiant la directive 1999/45/CE et abrogeant le règlement (CEE) n° 793/93 du Conseil et le règlement (CE) n° 1488/94 de la Commission ainsi que la directive 76/769/CEE du Conseil et les directives 91/155/CEE, 93/67/CEE, 93/105/CE et 2000/21/CE de la Commission.

Avec le règlement REACH, l'UE a créé un système unifié pour enregistrer (« Registration »), évaluer (« Evaluation »), autoriser (« Authorisation ») et restreindre (« Restriction ») les substances chimiques (« CHemicals »), connu sous l'acronyme REACH. L'objectif de ce règlement est d'assurer un degré élevé de protection de la santé humaine et de l'environnement.

L'entreprise Franz Binder GmbH & Co. Elektrische Bauelemente KG confirme par la présente qu'il respecte le règlement susnommé dans sa fonction d'utilisateur en aval (producteur d'articles).

Pour toutes les matières premières et/ou préparations dont sont composés les connecteurs, nous nous approvisionnons auprès de fournisseurs ayant déjà enregistré ou préenregistré toutes les substances, même celles présentes dans des préparations. Les produits livrés par l'entreprise ne sont pas soumis à l'obligation d'enregistrement.

Conformément à l'article 33, paragraphe 1 du règlement REACH, l'entreprise Franz Binder GmbH & Co. Elektrische Bauelemente KG remplit son obligation d'information.

Une liste actualisée des substances candidates (liste des substances chimiques extrêmement préoccupantes requérant une autorisation, état 04/02/2026, voir : <https://echa.europa.eu/fr/candidate-list-table>) conformément à l'article 59 (1, 10) du règlement (CE) n° 1907/2006 (REACH) a été publiée. L'article susmentionné comprend les substances suivantes de la liste des substances candidates dans des concentrations supérieures à 0,1 % masse/masse :

- CAS 7439-92-1 (Lead)

Pour toute question, veuillez vous adresser à notre équipe de conformité des produits :

Product-Compliance@binder-connector.de

DÉCLARATION DU FABRICANT

pour les pièces n°: 99 0487 287 08

08.03.2026

par rapport à la

**DIRECTIVE DÉLÉGUÉE (UE) 2015/863 DE LA COMMISSION
du 31 mars 2015**

**modifiant l'annexe II de la directive 2011/65/UE du Parlement européen et du Conseil en ce qui
concerne la liste des substances soumises à limitations**

La directive 2011/65/UE établit les règles relatives à la limitation de l'utilisation de substances dangereuses dans les équipements électriques et électroniques (EEE) afin de contribuer à la protection de la santé humaine et de l'environnement, y compris la valorisation et l'élimination écologiquement rationnelles des déchets d'EEE.

ANNEXE II

Substances soumises à limitations visées à l'article 4, paragraphe 1, et valeurs de concentration maximales tolérées en poids dans les matériaux homogènes

Plomb (0,1 %) Mercure (0,1 %) Cadmium (0,01 %) Chrome hexavalent (0,1 %) Polybromobiphényles (PBB) (0,1 %) Polybromodiphényléthers (PBDE) (0,1 %) Phtalate de bis-(2-éthylhexyle) (DEHP) (0,1 %) Phtalate de benzyle et de butyle (BBP) (0,1 %) Phtalate de dibutyle (DBP) (0,1 %) Phtalate de diisobutyle (DIBP) (0,1 %)

L'entreprise Franz Binder GmbH & Co. Elektrische Bauelemente KG confirme par la présente que tous les articles standard respectent la directive susmentionnée. Nos produits ne contiennent aucune des substances interdites mentionnées dans une concentration supérieure aux valeurs maximales tolérées qui y sont établies, sous réserve des exceptions conformément à l'annexe III de la directive 2011/65/UE.

- Est conforme à la directive RoHS III à l'exception du 6c

Pour toute question, veuillez vous adresser à notre équipe de conformité des produits :

Product-Compliance@binder-connector.de

DÉCLARATION DU FABRICANT

pour les pièces n°: 99 0487 287 08

08.03.2026

concernant

la Déclaration de conformité à l'ACPEIP – Composants

Nous certifions, par la présente, la conformité de ce produit aux exigences de marquage chinoises. Ce produit peut être recyclé et utilisé en toute sécurité pendant sa période d'usage écologique de 50 ans.

Cet article est vendu uniquement comme composant pour la fabrication. Conformément à la norme industrielle électronique SJ/T 11364-2014, il n'a pas besoin de comporter l'étiquette « Environmentally Friendly Use Period » (EFUP, période d'usage écologique). Ce produit doit être recyclé après la fin de sa période d'usage de protection de l'environnement, car il peut contenir des substances ou des éléments indiqués dans le tableau suivant :

Nom de pièce	Substance dangereuse					
	Plomb (Pb)	Mercure (Hg)	Cadmium (Cd)	Chrome hexavalent (Cr(VI))	Biphényles polybromés (PBB)	Polybromo diphényléthers (PBDE)
Connecteurs	X	O	O	O	O	O

Ce tableau respecte les dispositions de la norme SJ/T 11364.

O : indique que la substance dangereuse en question contenue dans tous les matériaux homogènes de cette pièce est en dessous du seuil de l'exigence de la norme GB/T 26572

X : indique que la substance dangereuse en question contenue dans au moins l'un des matériaux homogènes de cette pièce est au-dessus du seuil de l'exigence de la norme GB/T 26572

Le tableau indique où ces substances se trouvent dans ce produit électrique et électronique.

Pour toute question, veuillez vous adresser à notre équipe de conformité des produits :

Product-Compliance@binder-connector.de

CERTIFICATE OF COMPLIANCE

Certificate Number E302391
Report Reference E302391-20130110
Issue Date 2020-AUGUST-31

Issued to: Franz Binder GmbH & Co. Elektrische Bauelemente KG
Roetelstrasse 27
74172 Neckarsulm GERMANY

**This certificate confirms that
representative samples of**

COMPONENT - CABLE ASSEMBLIES AND FITTINGS
FOR INDUSTRIAL CONTROL AND SIGNAL
DISTRIBUTION

Refer to Addendum page for Models

Have been investigated by UL in accordance with the component requirements in the Standard(s) indicated on this Certificate. UL Recognized components are incomplete in certain constructional features or restricted in performance capabilities and are intended for installation in complete equipment submitted for investigation to UL LLC.

Standard(s) for Safety:

UL 2238 - Cable Assemblies and Fittings for Industrial Control and Signal Distribution
CSS C22.2 No 182.3-16 - Special use attachment plugs, receptacles, and connectors

Additional Information:

See the UL Online Certifications Directory at <https://iq.ulprospector.com> for additional information.

This *Certificate of Compliance* does not provide authorization to apply the UL Recognized Component Mark. Only the UL Follow-Up Services Procedure provides authorization to apply the UL Mark.

Only those products bearing the UL Recognized Component Mark should be considered as being UL Certified and covered under UL's Follow-Up Services.

Look for the UL Recognized Component Mark on the product.

Bruce Mahrenholz, Director North American Certification Program
UL LLC

Any information and documentation involving UL Mark services are provided on behalf of UL LLC (UL) or any authorized licensee of UL. For questions, please contact a local UL Customer Service Representative at <http://ul.com/aboutul/locations/>



CERTIFICATE OF COMPLIANCE

Certificate Number E302391
Report Reference E302391-20130110
Issue Date 2020-AUGUST-31

This is to certify that representative samples of the product as specified on this certificate were tested according to the current UL requirements.

Models:

USR, CNR – Female Cable fittings,

Series 825, Cat. Nos. 99-3730-810-04, 99-3728-810-04, 99-3730-820-04, 99-3728-820-04, 09-5246-00-04.

Series 715, Cat. Nos. 99-1430-810-04, 99-1436-810-05, 99-1436-910-05, 99-1436-935-05, 99-1432-810-04, 99-1438-810-05, 99-1438-910-05, 99-1430-995-04, 99-1436-995-05, 99-1430-820-04, 99-1436-820-05, 99-1436-920-05, 99-1432-820-04, 99-1438-820-05, 99-0430-15-04, 99-0430-25-04, 99-0430-110-04, 99-0430-135-04, 99-0430-225-04, 99-0430-235-04, 99-0436-15-05, 99-0436-25-05, 99-0436-110-05, 99-0436-135-05, 99-0436-225-05, 99-0436-235-05, 99-0430-05-04, 99-0430-165-04, 99-0436-05-05, 99-0436-165-05, 99 1434 810 04, 99 1434 820 04.

Series 713, Cat. Nos. 99-0430-10-04, 99-0430-30-04, 99-0430-57-04, 99-0436-10-05, 99-0436-57-05, 99-0430-07-04, 99-0430-158-04, 99-0430-14-04, 99-0430-12-04, 99-0436-14-05, 99-0436-12-05, 99-0486-12-08, 99-0492-12-12, 99-0430-82-04, 99-0430-282-04, 99-0436-82-05, 99-0436-282-05, 99-0486-282-08, 99-0430-142-04, 99-0436-142-05, 99-0430-287-04, 99-0436-287-05, 99-0486-287-08, 99-0430-00-04, 99-0430-20-04, 99-0430-69-04, 99-0430-68-04, 99-0436-00-05, 99-0436-69-05, 99-0430-27-04, 99-0430-161-04, 99-0430-24-04, 99-0430-52-04, 99-0436-24-05, 99-0436-52-05, 99-0492-52-12, 99-0430-92-04, 99-0430-292-04, 99-0436-92-05, 99-0436-292-05, 99-1430-814-04, 99-1430-812-04, 99-1436-814-05, 99-1436-812-05, 99-1486-812-08, 99-1492-812-12, 99-1492-914-12, 99-1486-914-08, 99-1432-814-04, 99-1438-814-05, 99-1436-914-05, 99-1488-814-08, 99-1488-812-08, 99-1430-991-04, 99-1430-992-04, 99-1436-991-05, 99-1436-992-05, 99-1486-992-08, 99-1430-824-04, 99-1430-822-04, 99-1436-824-05, 99-1436-822-05, 99-1488-824-08, 99-1492-822-12, 99-1432-824-04, 99-1438-824-05, 99-0486-186-08, 99-0436-186-05, 99-0430-186-04, 99 0530 14 04, 99 0530 12 04, 99 0530 24 04, 99 0530 52 04, 99 1434 814 04, 99 1434 824 04.

USR, CNR – Male Cable fitting,

Series 825, Cat. Nos. 99-3729-810-04, 99-3729-805-04, 99-3727-810-04, 99-3729-995-04, 99-3729-820-04, 99-3727-820-04, 09-5245-00-04.

Series 715, Cat. Nos. 99-1429-810-04, 99-1437-810-05, 99-1437-910-05, 99-1437-935-05, 99-1431-810-04, 99-1439-810-05, 99-1439-910-05, 99-1429-995-04, 99-1437-995-05, 99-1429-820-04, 99-1437-820-05, 99-1437-920-05, 99-1431-820-04, 99-1439-820-05. 99-0429-15-04, 99-0429-105-04, 99-0437-15-05, 99-0437-105-05, 99-0429-135-04, 99-0429-145-04, 99-0437-135-05, 99-0437-145-05, 09-5242-00-04, 99 1433 810 04, 99 1433 820 04.

Series 713, Cat. Nos. 99-0429-43-04, 99-0429-57-04, 99-0437-43-05, 99-0437-57-05, 99-0429-07-04, 99-0429-158-04, 99-0429-14-04, 99-0429-12-04, 99-0437-14-05, 99-0437-12-05, 99-0437-32-05, 99-

Bruce Mahrenholz, Director North American Certification Program
UL LLC

Any information and documentation involving UL Mark services are provided on behalf of UL LLC (UL) or any authorized licensee of UL. For questions, please contact a local UL Customer Service Representative at <http://ul.com/aboutul/locations/>



CERTIFICATE OF COMPLIANCE

Certificate Number E302391
Report Reference E302391-20130110
Issue Date 2020-AUGUST-31

0487-12-08, 99-0491-12-12, 99-0429-82-04, 99-0429-282-04, 99-0437-82-05, 99-0437-282-05, 99-0487-282-08, 99-0429-142-04, 99-0437-142-05, 99-0429-186-04, 99-0437-186-05, 99-0487-52-08, 99-0487-186-08, 99-0429-287-04, 99-0437-287-05, 99-0487-287-08, 99-0429-44-04, 99-0429-20-04, 99-0437-44-05, 99-0429-27-04, 99-0429-161-04, 99-0429-24-04, 99-0429-52-04, 99-0437-24-05, 99-0437-52-05, 99-0491-52-12, 99-0429-92-04, 99-0429-292-04, 99-0437-92-05, 99-0437-292-05, 99-0429-162-04, 99-0437-162-05, 99-0429-286-04, 99-0437-286-05, 99-1429-814-04, 99-1429-812-04, 99-1437-814-05, 99-1437-812-05, 99-1487-812-08, 99-1489-824-08, 99-1491-812-12, 99-1487-914-08, 99-1431-814-04, 99-1439-814-05, 99-1489-814-08, 99-1489-812-08, 99-1487-814-08, 99-1429-991-04, 99-1429-992-04, 99-1437-991-05, 99-1437-992-05, 99-1487-992-08, 99-1429-824-04, 99-1429-822-04, 99-1437-824-05, 99-1437-822-05, 99-1491-822-12, 99-1431-824-04, 99-1439-824-05, 99 0529 14 04, 99 0529 12 04, 99 0529 24 04, 99 0529 52 04, 99 1433 814 04, 99 1433 824 04.

USR, CNR –

Outlet, Series 825, Cat. No. 09-5246-00-04.

Inlet, Series 825, Cat. No. 09-5245-00-04. Series 715, Cat. No. 09-5242-00-04.

USR, CNR – Male Panel Mount connector,

Series 763, Cat. Nos. 99-3433-100-04, 99-3433-116-04, 99-3433-200-04, 99-3443-100-05, 99-3483-100-08, 99-3443-116-05, 99-3443-200-05, 99-3483-116-08, 99-3483-200-08.

Male-to-Male configurations are not covered due to accessibility of live parts.

Bruce Mahrenholz, Director North American Certification Program

ULLLC

Any information and documentation involving UL Mark services are provided on behalf of UL LLC (UL) or any authorized licensee of UL. For questions, please contact a local UL Customer Service Representative at <http://ul.com/aboutul/locations/>.

